

# 7G.RV.SO (.L)

**PGHV**  
Parker Global  
Hand Valve

Durchgangsregel / Absperrventil  
*Globe Regulating Valve / Shut-off Valve*  
DN15 - DN100 (1/2" to 4")  
PS52



## Kundenvorteile:

- Ventilkörper aus einem Stück
- Keine Schweißnähte
- hoher kvs-Wert
- zuverlässige Rückdichtung
- Ölresistente Flachdichtungen
- Kegeldichtung - PTFE
- Absolut vacuumdicht

## Customer Value Proposition:

- *One piece body construction*
- *No welds, large kv-value*
- *Reliable back seating*
- *Flat chambered gaskets*
- *Seal (Disc) - PTFE*
- *Complete vacuum tight*



7G.RV.SO, DN100

## Kontakt/Contact:

### Customer Service:

Parker Hannifin Ltd  
Instrumentation Group  
**Refrigeration and Air  
Conditioning Europe**  
Manvers House - Office 21  
Pioneer Close  
Wath Upon Dearne  
Rotherham S63 7JZ  
United Kingdom  
**Tel +44 (0) 1709 774600**  
**Fax +44 (0) 1709 774601**  
racecustomerservice@parker.com

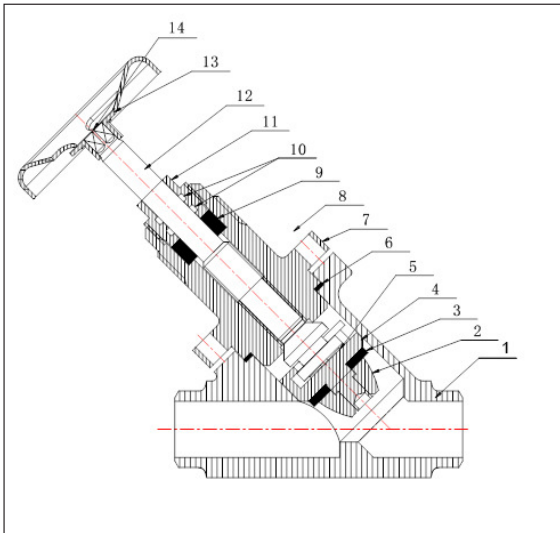
## Produkt Merkmale / Product Features:

- Geeignet für Kältemittel nach:  
EN 378-1 (Anhang E).  
Sole auf Anfrage.
- Medium Temperatur:  
-50°C bis +150°C
- Ausführung:  
DIN EN 12284, EN 378
- Anschlüsse: Anschweißenden  
nach DIN EN 12627
- Konform der Richtlinie über  
Druckgeräte 2014/68/EU
- *Suitable for refrigerants acc. to:  
EN 378-1 (annex E).  
Brines on request.*
- *Medium temperature  
-50°C to +150°C*
- *Design:  
DIN EN 12284, EN 378*
- *Connections: butt welding ends  
acc. to DIN EN 12627*
- *Conformity to Pressure  
Equipment Directive 2014/68/EU*



**ENGINEERING YOUR SUCCESS.**

# Technische Daten / Technical Data:



Teil / Part	Material
1 Gehäuse, Sitz / valve seat	A350 LF2 (1.0508)
2 Kegel / plug	A350 LF2 (1.0508)
3 Dichtscheibe / seal disc	PTFE
4 Absperrkörper / disc	A350 LF2 (1.0508)
5 Druckplatte / follower	St37-2K
6 Dichtung / gasket	AFM34
7 Oberteil / bonnet	A350 LF2 (1.0508)
8 Schraube / bolt	A2-70
9 Packung / packing	PTFE
10 O-Ringe / O-rings	CR (Neoprene)
11 Stopfbuchse / packing nut	Aluminium
12 Spindel / stem	2Cr13 (1.4301)
13 Handrad / hand wheel	08F
14 Schraube / bolt	4.8
O-Ring (für Spindelkappe) O-ring (for cap)	CR (Neoprene)
Spindelkappe, cap (stem)	Aluminium

## Temperaturbereich / Temperature range

TS/°C	-50	-40	-10	+50	+100	+150	PS
PS/bar							52

PS = MWB = max. zulässiger Betriebsüberdruck in bar Ü  
 TS = MWT = max. zulässige Betriebstemperatur in °C in Abhängigkeit von PS.  
 PS = MWB = max. allowable working pressure in bar g  
 TS = MWT = max. allowable working temperature in °C associated with PS

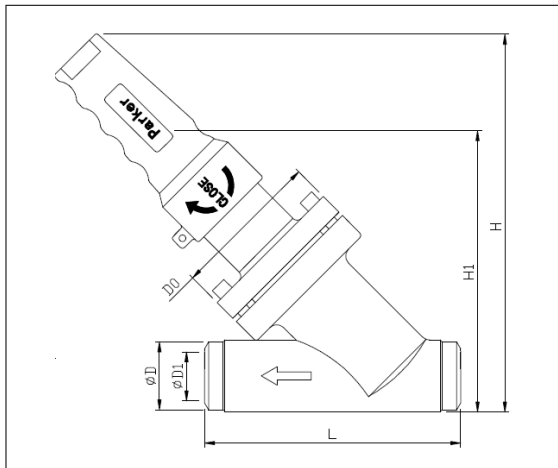
## Kv-Wert [m³/h] / Kv-Value [m³/h]

DN	15	20	25	32	40	50	65	80
Kv	6	9,8	18,7	24	31,6	56,7	87,5	123

## Dimensionen [mm] / Dimensions [mm]

DN	Ø D	Ø D1	L	Ø D0	H	++
15	21,3	16,7	105	65	140	
20	26,9	22,3	110	65	140	
25	33,7	28,5	128	75	180	
32	42,4	37,2	128	75	180	
40	48,3	43,1	165	95	230	
50	60,3	54,5	165	95	230	
65	76,1	70,3	230	145	220	
80	88,9	82,5	230	145	345	
100	114,3	107,1	264	155	352	

++ Aufmaß für verlängerte Ausführung 7G.RV.SO.L bei H  
 ++ additional length for extended bonnet 7G.RV.SO.L at H



Bauhöhe H bezieht sich auf das voll geöffnete Ventil mit Handrad. Ventile mit Kappe oder Handrad. Ventil Rückdichtung: Neuverpackung der Stopfbuchse unter Druck möglich. Druckprobe mit PS x 1,43-Medium Wasser, Dichtigkeitsprobe mit PS-Medium Luft. Je nach Einsatzbereich ist eine abweichende Ausführung erforderlich.

Total height H refers to fully opened valve with hand wheel. Valves with cap or hand wheel. Valves with back seating: Packing can be repacked under pressure. Hydraulic pressure test with PS x 1.43 -medium water, tightness test with PS -medium air. Depending on the application range different equipment is required.



Parker Hannifin Corporation  
 Instrumentation Group  
**Refrigeration and Air Conditioning Europe**  
 Via Enrico Fermi, 5  
 20060 Gessate (Milano) - Italy  
 Tel: +39 02 95125.1 - www.parker.com/race