

7A.SO, 7A.SO.L

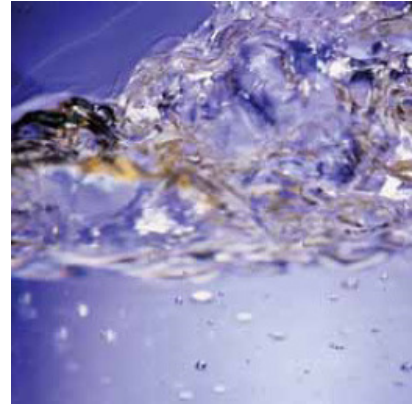
Eckabsperrenteil

Angle Shut-Off Valve

DN15 - DN100 (1/2" to 4")

PS52

PGHV
Parker Global
Hand Valve



Kundenvorteile:

- Ventilkörper aus einem Stück
- Keine Schweißnähte
- hoher kvs-Wert
- zuverlässige Rückdichtung
- Ölresistente Flachdichtungen
- Kegeldichtung - PTFE
- Absolut vacuumdicht

Customer Value Proposition:

- *One piece body construction*
- *No welds, large kv-value*
- *Reliable back seating*
- *Flat chambered gaskets*
- *Seal (Disc) - PTFE*
- *Complete vacuum tight*



7A.SO.L, DN40

Kontakt/Contact:

Customer Service:

Parker Hannifin Ltd
Instrumentation Group
**Refrigeration and Air
Conditioning Europe**
Manvers House - Office 21
Pioneer Close
Wath Upon Dearne
Rotherham S63 7JZ
United Kingdom
Tel +44 (0) 1709 774600
Fax +44 (0) 1709 774601
racecustomerservice@parker.com

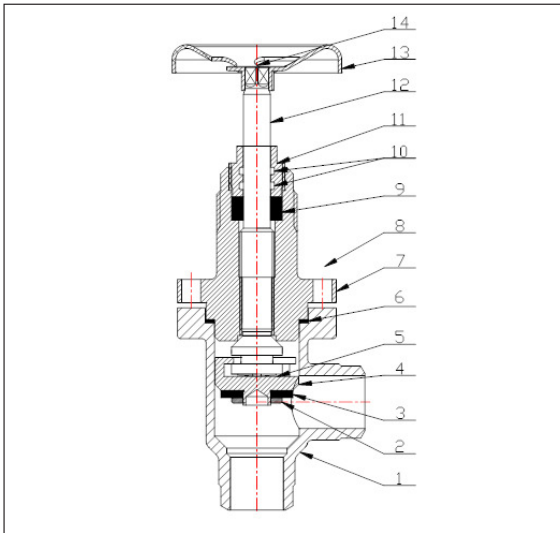
Produkt Merkmale / Product Features:

- Geeignet für Kältemittel nach:
EN 378-1 (Anhang E).
Sole auf Anfrage.
- Medium Temperatur:
-50°C bis +150°C
- Ausführung:
DIN EN 12284, EN 378
- Anschlüsse: Anschweißenden
nach DIN EN 12627
- Konform der Richtlinie über
Druckgeräte 2014/68/EU
- *Suitable for refrigerants acc. to:
EN 378-1 (annex E).
Brines on request.*
- *Medium temperature
-50°C to +150°C*
- *Design:
DIN EN 12284, EN 378*
- *Connections: butt welding ends
acc. to DIN EN 12627*
- *Conformity to Pressure
Equipment Directive 2014/68/EU*



ENGINEERING YOUR SUCCESS.

Technische Daten / Technical Data:



Temperaturbereich / Temperature range

| TS/°C | -50 | -40 | -10 | +50 | +100 | +150 | PS |
|--------|-----|-----|-----|-----|------|------|----|
| PS/bar | | | | | | | 52 |

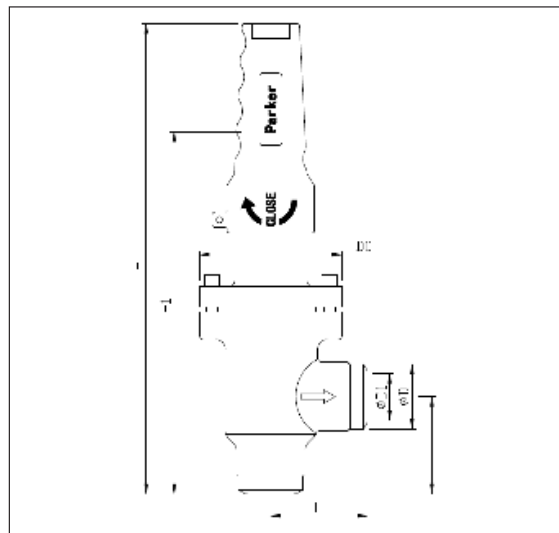
PS = MWB = max. zulässiger Betriebsüberdruck in bar Ü
 TS = MWT = max. zulässige Betriebstemperatur in °C in Abhängigkeit von PS.
 PS = MWB = max. allowable working pressure in bar g
 TS = MWT = max. allowable working temperature in °C associated with PS

Dimensionen [mm] / Dimensions [mm]

| DN | Ø D | Ø D1 | L | H | Ø D0 | ++ |
|-----|-------|-------|-----|-----|------|----|
| 15 | 21,3 | 16,7 | 40 | 200 | 65 | |
| 20 | 26,9 | 22,3 | 40 | 200 | 65 | |
| 25 | 33,7 | 28,5 | 51 | 250 | 75 | |
| 32 | 42,4 | 37,2 | 51 | 250 | 75 | |
| 40 | 48,3 | 43,1 | 60 | 290 | 95 | |
| 50 | 60,3 | 54,5 | 64 | 290 | 95 | |
| 65 | 76,1 | 70,3 | 90 | 400 | 145 | |
| 80 | 88,9 | 82,5 | 90 | 425 | 145 | |
| 100 | 114,3 | 107,1 | 106 | 417 | 155 | |

++ Aufmaß für verlängerte Ausführung 7A.SO.L bei H
 ++ additional length for extended bonnet 7A.SO.L at H

| Teil / Part | Material |
|---|-------------------|
| 1 Gehäuse, Sitz / valve seat | A350 LF2 (1.0508) |
| 2 Unterlegscheibe / washer | A350 LF2 (1.0508) |
| 3 Dichtscheibe / seal disc | PTFE |
| 4 Absperrkörper / disc | A350 LF2 (1.0508) |
| 5 Druckplatte / follower | St37-2K |
| 6 Dichtung / gasket | AFM34 |
| 7 Oberteil / bonnet | A350 LF2 (1.0508) |
| 8 Schraube / bolt | A2-70 |
| 9 Packung / packing | Graphite-PTFE |
| 10 O-Ringe / O-rings | CR (Neoprene) |
| 11 Stopfbuchse / packing nut | Aluminium |
| 12 Spindel / stem | 2Cr13 (1.4301) |
| 13 Handrad / hand wheel | 08F |
| 14 Schraube / bolt | 4.8 |
| O-Ring (für Spindelkappe) O-ring (for cap) | CR (Neoprene) |
| Spindelkappe, cap (stem) | Aluminium |



Bauhöhe H bezieht sich auf das voll geöffnete Ventil mit Handrad. Ventile mit Kappe oder Handrad. Ventil Rückdichtung: Neuverpackung der Stopfbuchse unter Druck möglich. Druckprobe mit PS x 1,43-Medium Wasser, Dichtigkeitsprobe mit PS-Medium Luft. Je nach Einsatzbereich ist eine abweichende Ausführung erforderlich.

Total height H refers to fully opened valve with hand wheel. Valves with cap or hand wheel. Valves with back seating: Packing can be repacked under pressure. Hydraulic pressure test with PS x 1.43 -medium water, tightness test with PS -medium air. Depending on the application range different equipment is required.



Parker Hannifin Corporation
 Instrumentation Group
Refrigeration and Air Conditioning Europe
 Via Enrico Fermi, 5
 20060 Gessate (Milano) - Italy
 Tel: +39 02 95125.1 - www.parker.com/race