

T6F-R T6F.L-R

Eckregelventil

Angle Regulating Valve

DN15 - DN200 (1/2" to 8")

PS28 / PS42



Kundenvorteile:

- Ventilkörper aus einem Stück
- Keine Schweißnähte
- zuverlässige Rückdichtung
- Schneller und effizienter zu isolieren
- Ölresistente Flachdichtungen
- Grafitpackung, nachstellbar
- Absolut vacuumdicht

Customer Value Proposition:

- *One piece body construction*
- *No welds*
- *Reliable back seating*
- *Faster and more efficient to insulate*
- *Flat chambered gaskets*
- *Graphite packing, retightenable*
- *Complete vacuum tight*



T6F-R, DN100

Kontakt/Contact:

Customer Service:

Parker Hannifin Ltd
Instrumentation Group

Refrigeration and Air Conditioning Europe

Manvers House - Office 21
Pioneer Close

Wath Upon Dearne
Rotherham S63 7JZ

United Kingdom

Tel +44 (0) 1709 774600

Fax +44 (0) 1709 774601

racecustomerservice@parker.com

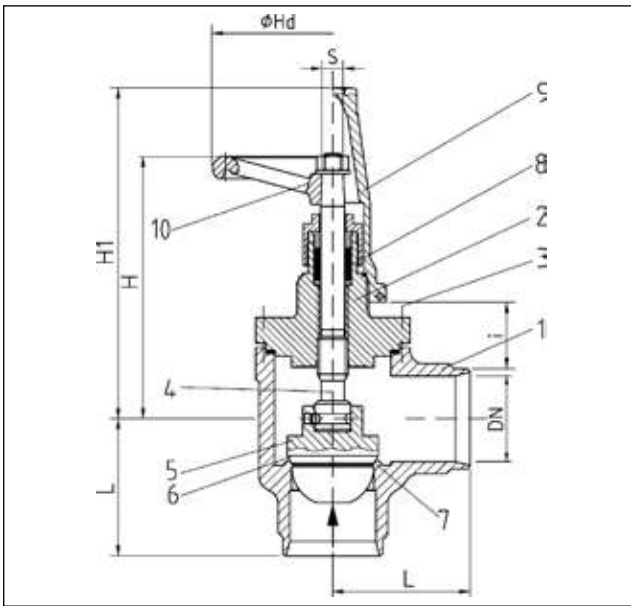
Produkt Merkmale / Product Features:

- Geeignet für Kältemittel nach: EN 378-1 (Anhang E).
Sole auf Anfrage.
- Medium Temperatur: -60°C bis +160°C
- Ausführung: DIN EN 12284, EN 378
- Baulänge: DN 15-200 HERL-Standard
- Anschlüsse: Anschweißenden nach DIN EN 12627 oder ASME-ANSI B16.25 Schedule 40, 80
- Konform der Richtlinie über Druckgeräte 2014/68/EU
- *Suitable for refrigerants acc. to: EN 378-1 (annex E).
Brines on request.*
- *Medium temperature -60°C to +160°C*
- *Design: DIN EN 12284, EN 378*
- *Length: DN 15-200 HERL-Standard*
- *Connections: butt welding ends acc. to DIN EN 12627 or ASME-ANSI B16.25 Schedule 40, 80*
- *Conformity to Pressure Equipment Directive 2014/68/EU*



ENGINEERING YOUR SUCCESS.

Technische Daten / Technical Data:



DN15-200

TS/°C	-60	-40	-10	+50	+100	+160	PS
PS/bar	10,5	25	28	28	28	28	*28
PS/bar	10,5	31,5	42	42	30,3	26,3	42

* Standard

PS = MWB = max. zulässiger Betriebsüberdruck in bar Ü

TS = MWT = max. zulässige Betriebstemperatur in °C in Abhängigkeit von PS.

PS = MWB = max. allowable working pressure in bar g

TS = MWT = max. allowable working temperature in °C associated with PS

Dimensionen [mm] / Dimensions [mm]

DN	L	H	H1	ØHd	S	i	++
15	40	142	152	80	8	37	35
20	45	143	153	80	8	35	35
25	55	189	199	100	11	50	43
32	60	190	200	100	11	45	43
40	70	184	194	140	11	35	57
50	80	185	195	140	11	30	55
65	95	289	304	250	17	65	53
80	100	296	311	250	17	60	53
100	105	311	326	250	17	65	53
125	146	345	360	320	17	80	97
150	163	461	476	400	24	85	109
200	193	481	496	400	24	75	131

++ Aufmaß für verlängerte Ausführung T5F.L-R bei i, H und H1

++ additional length for extended bonnet T5F.L-R at i, H and H1

Teil / Part	Material	
1 Gehäuse Body	DN15-80 1.0571 (A350LF2) 1.0488/1.0546	DN100-200 1.6220
2 Oberteil Bonnet	1.0571 (A350LF2) 1.0488	
3 Schrauben Bolts	A2.70	
4 Spindel Stem	1.4313	
5 Kegel Disc	1.0715/1.0571 gehärtet / hardened	
6 Kegeldichtung Disc Seal	DN15-100 1.0715/1.0571	DN125-200 PTFE-Carbon
7 Sitz Seat	DN15-80 1.0571 (A350LF2) 1.0488/1.0546	DN100-200 1.6220
8 Packung Packing	Graphite-PTFE	
9 Kappe / Cap	Aluminium	
10 Handrad Handwheel	Aluminium	

Bauhöhe H bezieht sich auf das voll geöffnete Ventil mit Handrad. Ventile mit Kappe oder Handrad. Ventil Rückdichtung: Neuverpackung der Stopfbuchse unter Druck möglich. Druckprobe mit PS x 1,43-Medium Wasser, Dichtigkeitsprobe mit PS-Medium Luft. Je nach Einsatzbereich ist eine abweichende Ausführung erforderlich.

Total height H refers to fully opened valve with hand wheel. Valves with cap or hand wheel. Valves with back seating: Packing can be repacked under pressure. Hydraulic pressure test with PS x 1.43 -medium water, tightness test with PS -medium air.

Depending on the application range different equipment is required.

Parker
Hannifin
Corporation
Instrumentation Group
Refrigeration and Air Conditioning Europe
Via Enrico Fermi, 5
20060 Gessate (Milano) - Italy

