

# LCWX

Refrigeratori acqua/acqua  
da 200 kW a 1550 kW

*Water cooled water chillers  
from 200 kW to 1550 kW*



**R134a**  
Screw Compressor

Series:	<b>LCWX</b>	Leaflet:	<b>DIE 56</b>
Issue:	<b>05/17</b>	Supersedes:	-

## Indice

Indice .....	pag. <b>2</b>
Codice d'identificazione .....	» <b>3</b>
Caratteristiche generali e versioni disponibili .....	» <b>4/5</b>
Tabella Tecnica da mod. 201 a 352 .....	» <b>6</b>
Tabella Tecnica da mod. 361 a 562 .....	» <b>7</b>
Tabella Tecnica da mod. 561 a 741 .....	» <b>8</b>
Tabella Tecnica da mod. 842 a 1482 .....	» <b>9</b>
Rese frigorifere potenze assorbite versioni da mod. 201 a 352 .....	» <b>10</b>
Rese frigorifere potenze assorbite versioni da mod. 361 a 562 .....	» <b>11</b>
Rese frigorifere potenze assorbite versioni da mod. 561 a 741 .....	» <b>12</b>
Rese frigorifere potenze assorbite versioni da mod. 842 a 1482 .....	» <b>13</b>
Perdite di carico evaporatori e coefficienti correttivi miscele glicolate .....	» <b>14</b>
Circuito idraulico e Circuito frigorifero .....	» <b>15</b>
Dimensioni e pesi .....	» <b>16</b>
Dimensioni e pesi versione PAC1 .....	» <b>17</b>
Dettagli .....	» <b>18</b>

## Index

<i>Index .....</i>	<i>pag. <b>2</b></i>
<i>Identification code .....</i>	<i>» <b>3</b></i>
<i>General features and available versions .....</i>	<i>» <b>4/5</b></i>
<i>Technical data from mod. 201 to 352 .....</i>	<i>» <b>6</b></i>
<i>Technical data from mod. 361 to 562 .....</i>	<i>» <b>7</b></i>
<i>Technical data from mod. 561 to 741 .....</i>	<i>» <b>8</b></i>
<i>Technical data from mod. 842 to 1482 .....</i>	<i>» <b>9</b></i>
<i>Performances and absorbed power from mod. 201 a 352 .....</i>	<i>» <b>10</b></i>
<i>Performances and absorbed power from mod. 361 a 562 .....</i>	<i>» <b>11</b></i>
<i>Performances and absorbed power from mod. 561 a 741 .....</i>	<i>» <b>12</b></i>
<i>Performances and absorbed power from mod. 842 a 1482 .....</i>	<i>» <b>13</b></i>
<i>Working conditions - operating range evaporator pressure drop .....</i>	<i>» <b>14</b></i>
<i>Refrigerant circuit and hydraulic circuit .....</i>	<i>» <b>15</b></i>
<i>Dimensions and weight .....</i>	<i>» <b>16</b></i>
<i>Dimensions and weight version PAC1 .....</i>	<i>» <b>17</b></i>
<i>Details .....</i>	<i>» <b>18</b></i>

Codice d'identificazione									
<b>LCWX – 402 – PAC1</b>									
<b>1</b>	<b>2</b>	<b>3</b>	<b>4</b>	<b>5</b>	<b>6</b>	<b>7</b>	<b>8</b>	<b>9</b>	
<b>1</b>	<b>L</b>	Serie large > 200 kW							
<b>2</b>	<b>C</b>	Unità chiller							
<b>3</b>	<b>W</b>	Condensazione ad acqua							
<b>4</b>	<b>X</b>	Refrigerante R134a							
<b>5</b>	<b>-</b> <b>A</b>	Compressori a VITE Compressori alternativi							
<b>6</b>	<b>40</b>	Coefficiente di potenza							
<b>7</b>	<b>2</b>	N° circuiti frigoriferi							
<b>8</b>	<b>-</b>	Versione solo freddo							
<b>9</b>	<b>PAC</b>	Accumulo + pompa							
	<b>P1</b>	N° 1 pompa							
	<b>P2</b>	N° 2 pompe							
	<b>DS</b>	Recupero di calore parziale							
	<b>RCS</b>	Recupero di calore serie (70-90%)							
	<b>RCP</b>	Recupero di calore parallelo (100%)							
	<b>LN</b>	Bassa emissione sonora							
	<b>VLN</b>	Ridottissima emissione sonora							

Identification code									
<b>LCWX – 402 – PAC1</b>									
<b>1</b>	<b>2</b>	<b>3</b>	<b>4</b>	<b>5</b>	<b>6</b>	<b>7</b>	<b>8</b>	<b>9</b>	
<b>1</b>	<b>L</b>	Large series > 200 kW							
<b>2</b>	<b>C</b>	Chiller unit							
<b>3</b>	<b>W</b>	Air cooled							
<b>4</b>	<b>X</b>	Refrigerant R134a							
<b>5</b>	<b>-</b> <b>A</b>	Screw compressors Alternative compressors							
<b>6</b>	<b>40</b>	Capacity factors							
<b>7</b>	<b>2</b>	Numbers of circuits							
<b>8</b>	<b>-</b>	Cooling only version							
<b>9</b>	<b>PAC</b>	Storage tank + pump							
	<b>P1</b>	1 pump							
	<b>P2</b>	2 pumps							
	<b>DS</b>	Desuperheater							
	<b>RCS</b>	Heat recovery fitted series (70-90%)							
	<b>RCP</b>	Heat recovery fitted in parallel (100%)							
	<b>LN</b>	Low noise							
	<b>VLN</b>	Very low noise							

## LCWX refrigeratori d'acqua condensati ad acqua compressori a vite

### Caratteristiche generali

#### STRUTTURA

Struttura in profilati d'acciaio, verniciata a caldo.

#### COMPRESSORI

Di tipo «a vite», montati su supporti elastici, completi di protezione integrale termoamperometrica, rubinetto di mandata e resistenza carter.

#### EVAPORATORE

A fascio tubiero con uno o due circuiti separati lato refrigerante ed un unico circuito lato acqua. L'isolamento termico dell'evaporatore è ottenuto con schiuma poliuretana a celle chiuse. Sarà cura dell'utente finale o dell'installatore garantire la protezione dell'evaporatore mediante inserimento di un flussostato (pressostato differenziale di serie), con lo scopo di fermare il funzionamento del compressore qualora la portata d'acqua sia insufficiente.

#### CONDENSATORI

Uno o due condensatori a fascio tubiero. Sono disponibili versioni per condensatori per acqua di pozzo od acqua di mare.

#### CIRCUITO FRIGORIFERO

Ciascuna unità è costituita da uno o due distinti circuiti frigoriferi, ognuno dei quali include: filtro deidratatore a cartuccia ispezionabile, spia di passaggio refrigerante con indicatore di umidità, valvola termostatica elettronica completa di batteria tampone, valvole schrader di servizio, rubinetto linea del liquido, manometri di alta e bassa pressione con rubinetti di intercettazione e valvola di intercettazione in mandata. A protezione di ogni circuito sono presenti, su tutte le unità: pressostato di alta e sicurezza a riarmo manuale, di bassa a riarmo automatico, termostato antigelo e valvola di sicurezza.

#### QUADRO ELETTRICO

In esecuzione IP44. Include:

- interruttore generale con bloccoporta, fusibili di protezione, teleruttori e relé termici per i compressori, trasformatore per i circuiti ausiliari.
- Microprocessore per la gestione in automatico dell'unità e la visualizzazione dello stato di funzionamento e/o di blocco della stessa.

### Versioni

#### DS

Recupero di calore parziale. Comprende, per ogni circuito, un desurriscaldatore, isolato termicamente, posto in serie tra compressore e condensatore.

#### RCS

Recupero del calore di condensazione dal 70% al 90%. Comprende, per ogni circuito frigorifero: uno scambiatore, isolato termicamente, posto in serie tra compressore e condensatore.

#### RCP

Recupero del 100% del calore di condensazione. Comprende, per ogni circuito frigorifero: uno scambiatore isolato termicamente, posto in parallelo al condensatore; inoltre: valvole solenoidi di intercettazione e scambio.

#### PAC

Versione con kit idraulico (condensatore o evaporatore). Include: una o due elettropompe (una di riserva all'altra), vaso di espansione chiuso, valvola di sicurezza, serbatoio, valvola di sfiato, relativo circuito idraulico opportunamente coibentato completo di valvola di taratura e, nel caso di doppia pompa, di valvole di ritegno. Inoltre: un circuito elettrico di potenza e comando.

#### LN

Versione insonorizzata, a bassa emissione sonora ottenuta a mezzo di un vano insonorizzante che racchiude i compressori.

#### VLN

Versione a bassissima emissione sonora. Adotta gli accorgimenti costruttivi della versione LN. Inoltre, le pareti interne del vano compressori vengono insonorizzate con un materassino isolante ad alta densità.

### ACCESSORI DISPONIBILI

- Condensatori di rifasamento
- Soft starter
- Interruttori magnetotermici
- Cavi elettrici numerati
- Valvole idrauliche per controllo condensazione
- Scambiatori maggiorati
- Isolamento maggiorato dell'evaporatore
- Flussostato non montato (montato di serie solo nelle versioni LCWX...PAC)
- Valvola idraulica d'intercettazione pompa
- Pompe idrauliche elevata prevalenza
- Rubinetti aspirazione compressore
- Quadro controllo remoto
- Scheda seriale RS 485 (Lon Work - Mod Bus - Bacnet - Trend)
- Resistenza elettrica evaporatore
- Resistenza elettrica per versione PAC
- Contatti puliti
- Doppio set point
- Connessioni idrauliche Flangiate
- Doppia valvola di sicurezza con rubinetto di scambio
- Antivibranti in gomma
- Antivibranti a molla
- Imballo in gabbia o cassa

## LCWX water cooled water chiller with screw compressors

### General Features

#### SELF-SUPPORTING STRUCTURE

Made of strong welded steel frame protected with polyester powder painting.

#### COMPRESSORS

"Screw" type they are mounted on rubber shock absorbers and equipped with an electronic integrate module to protect against overheating, discharge shut off valve and crankcase heater.

#### EVAPORATOR

With shell and tube evaporator with one or two refrigerant circuits and one water circuit. The insulation is with a flexible closed-cell lining. As protection the end user or the installer will foresee a flowswitch (differential pressure switch std) in order to stop the compressors in case of no water flow.

#### CONDENSERS

One or two shell and tube type.

As Option, is available condenser for well water and of sea water.

#### REFRIGERANT CIRCUITS

Each unit is supplied with one or two independent refrigerant circuits; filter dryer, sight glass, thermostatic expansion valve with buffer battery, service schrader valve, liquid line valve, gauges A/B pressure with shut off valves and discharge shut off valve.

To protect the refrigerant circuit the following devices are fitted: man. reset high pressure switch, man. reset safety switch, aut. reset low pressure switch, antifreeze thermostat and safety valve.

#### ELECTRICAL BOARD

Weather proof type protected to IP44. It includes:

- main circuit
- automatic breaker switch with door locking device, main fuses, compressor contactor, auxiliary circuits transformer.
- Microprocessor to automatically control the unit with a display to indicate the functions as well as alarm conditions.

### Versions

#### DS

Partial condensing heat recovery. Each refrigerant circuit includes a desuperheater insulated and installed in series between the compressors and the condenser.

#### RCS

Condensing heat recovery from 70% to 90%. Each refrigerant circuit includes: a heat exchanger insulated and mounted in series to the condenser.

#### RCP

100% condensing heat recovery. Each refrigerant circuit includes: a heat exchanger insulated and mounted in parallel to the condenser and the relevant solenoid valves.

#### PAC

Version with hydraulic kit includes: one or two pumps (one as stand-by), expansion vessel, safety valve, air release valve, tank, relevant hydraulic circuit suitably insulated and equipped with gauges, shut off valves and, in case of two pumps, non return valve. Moreover: relevant electrical circuit. As option, pumps with higher ESP are available.

#### LN

Low noise version equipped with soundproof material for the compressor chamber.

#### VLN

Very low noise version. In addition to the LN devices and are equipped with insulated panels on the compressor box.

### OPTIONS

- Power factor condensing capacitors
- Soft starter
- Automatic breakers
- Numbered electrical wires
- Hydraulic for condensing control valves
- Oversized exchangers
- Evaporator double insulation
- Flowswitch not mounted (standard mounted on LCWX...PAC version)
- Water pumps with higher ESP
- Hydraulic valve
- Compressor suction shut off valves
- Remote control panel
- RS 485 protocol: Modbus - Lonwork - Bacnet -Trend
- Evaporator electric heater
- Evaporator electric heater for PAC version
- Potential free contacts
- Double set point
- Hydraulic connections with Flange
- Double safety valve
- Rubber antivibrators.
- Spring AV mounts
- Wooden crate packing

## Tabella tecnica - *Technical data* LCWX

<b>GRANDEZZA UNITÀ - SIZE</b>		<b>201</b>	<b>231</b>	<b>291</b>	<b>302</b>	<b>321</b>	<b>352</b>
<b>Raffreddamento - Cooling mode</b>							
Potenza frigorifera - <i>Cooling capacity</i>	(1) kW	201	233	293	309	320	356
Potenza assorbita - <i>Absorbed power</i>	(2) kW	41.2	46	57.3	63.4	63.7	72.2
EER	-	4.87	5.06	5.11	4.87	5.02	4.93
<b>Evaporatore - Evaporator</b>							
Portata acqua - <i>Water flow</i>	m <sup>3</sup> /h	34.5	40	50.3	53.1	55	61.2
Perdita di carico - <i>Pressure drop</i>	kPa	45	57	38	42	45	46
Contenuto acqua - <i>Water volume</i>	l	105	82	143	143	143	111
Attacchi idraulici - <i>Water connections - VICTAULIC</i>	Ø	DN100	DN100	DN125	DN125	DN125	DN125
<b>Condensatore - Condenser</b>							
Portata acqua - <i>Water flow</i>	m <sup>3</sup> /h	41.6	47.9	60.2	32+32	65.9	36.8+36.8
Perdita di carico - <i>Pressure drop</i>	kPa	45	40	60	52	52	55
Contenuto acqua - <i>Water volume</i>	l	22	30	32	16+16	36	18+18
Attacchi idraulici - <i>Water connections - VICTAULIC</i>	Ø	2" 1/2	DN80	DN80	2" 1/2	DN80	2" 1/2
<b>Compressore - Compressor</b>							
Quantità - <i>Quantity</i>	n°	1	1	1	2	1	2
Gradini di parzializzazione - <i>Capacity step</i>	n°	2	2	2	4	2	4
Carica refrigerante - <i>Refrigerant charge</i>	Kg	33	65	67	65	64	66
Refrigerante - <i>Refrigerant</i>	-	R134a					
<b>Dati elettrici unità - Unit electrical data</b>		(3)	400 / 3 / 50				
Max corrente ass. in funzionamento - <i>Max operating abs. current</i>	A	149	167	187	201	204	253
Max corrente di spunto - <i>Max LRC</i>	A	355	428	525	370	616	432
<b>Versione PAC - PAC version</b>							
Contenuto serbatoio - <i>Storage tank water volume</i>	l	660	660	1100	1100	1100	1100
Potenza pompa - <i>Water pump nominal power</i>	kW	2.2	2.2	3	3	3	4
Corrente pompa - <i>Water pump nominal current</i>	A	5	5	6.5	6.5	6.5	8.1
Prevalenza utile - <i>ESP</i>	kPa	11	90	120	115	110	120
<b>Versione DS - DS version</b>		(4)					
Potenzialità termica - <i>Heating capacity</i>	kW	40	47	59	62	64	72
Portata acqua - <i>Water flow</i>	m <sup>3</sup> /h	3.4	4	5	5.3	5.5	6.1
Perdita di carico scambiatore - <i>Pressure drop</i>	kPa	10	11	12	12	12	14
<b>Pressione sonora a 1m - Sound pressure level at 1m</b>		(5) (3)					
Versione STD - <i>STD Version</i>	dB(A)	75	75	77	79	77	79
Versione LN - <i>LN Version</i>	dB(A)	72	72	74	76	74	76
Versione VLN - <i>VLN Version</i>	dB(A)	69	69	71	73	71	73

**Note:**

- 1) Raffreddamento: evaporatore: acqua da 12 °C a 7 °C; condensatore: acqua da 30 °C a 35 °C.
- 2) Solo compressori, escluse pompe idrauliche.
- 3) Escluse pompe idrauliche.
- 4) Temperatura acqua da 40°C a 50°C.
- 5) Calcolata secondo ISO 3744.

**Notes:**

- 1) Cooling mode: evaporator water temp. 12 °C / 7 °C; condenser water temp. 30 °C / 35 °C.
- 2) Compressor only, no water pump(s).
- 3) Without water pump(s).
- 4) Water temperature 40°C / 50°C.
- 5) Calculated by ISO 3744.

## Tabella tecnica - Technical data LCWX

GRANDEZZA UNITÁ - SIZE		361	402	421	452	491	562
<b>Raffreddamento - Cooling mode</b>							
Potenza frigorifera - Cooling capacity	(1) kW	369	400	432	462	505	568
Potenza assorbita - Absorbed power	(2) kW	72.3	82	85.3	91.8	96.8	113.6
EER	-	5.1	4.8	5.06	5	5.21	5
<b>Evaporatore - Evaporator</b>							
Portata acqua - Water flow	m <sup>3</sup> /h	63.4	68.8	74.3	79.4	86.8	97.6
Perdita di carico - Pressure drop	kPa	52	58	42	48	49	62
Contenuto acqua - Water volume	l	111	111	113	113	87	113
Attacchi idraulici - Water connections - VICTAULIC	Ø	DN125	DN125	DN125	DN125	DN150	DN125
<b>Condensatore - Condenser</b>							
Portata acqua - Water flow	m <sup>3</sup> /h	75.9	20.7+20.7	88.9	23.8+23.8	103.5	58.6+58.6
Perdita di carico - Pressure drop	kPa	52	58	42	48	49	62
Contenuto acqua - Water volume	l	42	21+21	45	30+30	55	30+30
Attacchi idraulici - Water connections - VICTAULIC	Ø	DN80	2"1/2	DN80	DN80	DN100	DN80
<b>Compressore - Compressor</b>							
Quantità - Quantity	n°	1	2	1	2	1	2
Gradini di parzializzazione - Capacity step	n°	2	4	2	4	2	4
Carica refrigerante - Refrigerant charge	Kg	64	66	66	130	95	130
Refrigerante - Refrigerant	-	R134a					
<b>Dati elettrici unità - Unit electrical data</b>		(3)	400 / 3 / 50				
Max corrente ass. in funzionamento - Max operating abs. current	A	219	293	285	329	315	369
Max corrente di spunto - Max LRC	A	669	499	441	590	470	707
<b>Versione PAC - PAC version</b>							
Contenuto serbatoio - Storage tank water volume	l	1100	1100	1250	1250	1250	1250
Potenza pompa - Water pump nominal power	kW	4	4	4	5.5	5.5	5.5
Corrente pompa - Water pump nominal current	A	8.2	8.2	8.2	11	11	11
Prevalenza utile - ESP	kPa	110	100	100	120	110	85
<b>Versione DS - DS version</b>		(4)					
Potenzialità termica - Heating capacity	kW	74	80	87	93	101	114
Portata acqua - Water flow	m <sup>3</sup> /h	6.3	6.8	7.4	7.9	8.6	9.8
Perdita di carico scambiatore - Pressure drop	kPa	14	14	16	16	16	18
<b>Pressione sonora a 1m - Sound pressure level at 1m</b>		(5)(3)					
Versione STD - STD Version	dB(A)	77	82	79	82	79	82
Versione LN - LN Version	dB(A)	74	79	76	79	76	79
Versione VLN - VLN Version	dB(A)	71	76	73	76	73	76

**Note:**

- 1) Raffreddamento: evaporatore: acqua da 12 °C a 7 °C; condensatore: acqua da 30 °C a 35 °C.
- 2) Solo compressori, escluse pompe idrauliche.
- 3) Escluse pompe idrauliche.
- 4) Temperatura acqua da 40°C a 50°C.
- 5) Calcolata secondo ISO 3744.

**Notes:**

- 1) Cooling mode: evaporator water temp. 12 °C / 7 °C; condenser water temp. 30 °C / 35 °C.
- 2) Compressor only, no water pump(s).
- 3) Without water pump(s).
- 4) Water temperature 40°C / 50°C.
- 5) Calculated by ISO 3744.

## Tabella tecnica - *Technical data* LCWX

<b>GRANDEZZA UNITÀ - SIZE</b>		<b>561</b>	<b>622</b>	<b>631</b>	<b>681</b>	<b>712</b>	<b>741</b>
<b>Raffreddamento - Cooling mode</b>							
Potenza frigorifera - <i>Cooling capacity</i>	(1) kW	570	631	651	692	720	751
Potenza assorbita - <i>Absorbed power</i>	(2) kW	111	126.8	124.3	144.2	143.8	153.3
EER	-	5.13	4.97	5.23	4.79	5	4.89
<b>Evaporatore - Evaporator</b>							
Portata acqua - <i>Water flow</i>	m <sup>3</sup> /h	98	108.5	111.9	119	123.8	129.1
Perdita di carico - <i>Pressure drop</i>	kPa	54	66	56	61	68	69
Contenuto acqua - <i>Water volume</i>	l	102	240	127	127	195	138
Attacchi idraulici - <i>Water connections - VICTAULIC</i>	∅	DN150	DN150	DN150	DN150	DN150	DN150
<b>Condensatore - Condenser</b>							
Portata acqua - <i>Water flow</i>	m <sup>3</sup> /h	117.1	65.1+65.1	133.3	143.8	74.2+74.2	155.5
Perdita di carico - <i>Pressure drop</i>	kPa	55	50	45	52	49	48
Contenuto acqua - <i>Water volume</i>	l	60	35+35	80	80	40+40	89
Attacchi idraulici - <i>Water connections - VICTAULIC</i>	∅	DN100	DN80	DN100	DN100	DN80	DN125
<b>Compressore - Compressor</b>							
Quantità - <i>Quantity</i>	n°	1	2	1	1	2	1
Gradini di parzializzazione - <i>Capacity step</i>	n°	2	4	4	2	4	2
Carica refrigerante - <i>Refrigerant charge</i>	Kg	95	132	114	114	132	117
Refrigerante - <i>Refrigerant</i>	-	R134a					
<b>Dati elettrici unità - Unit electrical data</b>		(3)	400 / 3 / 50				
Max corrente ass. in funzionamento - <i>Max operating abs. current</i>	A	325	397	365	418	433	452
Max corrente di spunto - <i>Max LRC</i>	A	591	813	655	810	884	922
<b>Versione PAC - PAC version</b>							
Contenuto serbatoio - <i>Storage tank water volume</i>	l	1500	1500	1500	1500	1500	1500
Potenza pompa - <i>Water pump nominal power</i>	kW	5.5	7.5	7.5	7.5	7.5	11
Corrente pompa - <i>Water pump nominal current</i>	A	11	14.6	14.6	14.6	14.6	21.2
Prevalenza utile - <i>ESP</i>	kPa	95	120	120	110	105	150
<b>Versione DS - DS version</b>		(4)					
Potenzialità termica - <i>Heating capacity</i>	kW	114	126	130	140	144	150
Portata acqua - <i>Water flow</i>	m <sup>3</sup> /h	9.8	10.8	11.1	12	12.3	12.9
Perdita di carico scambiatore - <i>Pressure drop</i>	kPa	16	18	18	18	18	20
<b>Pressione sonora a 1m - Sound pressure level at 1m</b>		(5) (3)					
Versione STD - <i>STD Version</i>	dB(A)	80	83	80	81	83	81
Versione LN - <i>LN Version</i>	dB(A)	77	80	77	78	80	78
Versione VLN - <i>VLN Version</i>	dB(A)	74	77	74	75	77	75

**Note:**

- 1) Raffreddamento: evaporatore: acqua da 12 °C a 7 °C; condensatore: acqua da 30 °C a 35 °C.
- 2) Solo compressori, escluse pompe idrauliche.
- 3) Escluse pompe idrauliche.
- 4) Temperatura acqua da 40°C a 50°C.
- 5) Calcolata secondo ISO 3744.

**Notes:**

- 1) *Cooling mode: evaporator water temp. 12 °C / 7 °C; condenser water temp. 30 °C / 35 °C.*
- 2) *Compressor only, no water pump(s).*
- 3) *Without water pump(s).*
- 4) *Water temperature 40°C / 50°C.*
- 5) *Calculated by ISO 3744.*



## Tabella tecnica - Technical data LCWX

GRANDEZZA UNITÁ - SIZE		842	972	1102	1252	1352	1482
<b>Raffreddamento - Cooling mode</b>							
Potenza frigorifera - <i>Cooling capacity</i>	(1) kW	843	995	1135	1302	1393	1510
Potenza assorbita - <i>Absorbed power</i>	(2) kW	169.6	192.4	221.8	248.6	289.4	306.6
EER	-	4.97	5.17	5.11	5.23	4.81	4.92
<b>Evaporatore - Evaporator</b>							
Portata acqua - <i>Water flow</i>	m <sup>3</sup> /h	144.9	171.1	195.2	223.9	239.5	259.7
Perdita di carico - <i>Pressure drop</i>	kPa	64	60	71	61	67	75
Contenuto acqua - <i>Water volume</i>	l	268	33	570	540	550	550
Attacchi idraulici - <i>Water connections - VICTAULIC</i>	Ø	DN200	DN200	DN200	DN200	DN200	DN200
<b>Condensatore - Condenser</b>							
Portata acqua - <i>Water flow</i>	m <sup>3</sup> /h	87.1+87.1	102.1+102.1	116.6+116.6	133.3+133.3	144.6+144.6	156.2+156.2
Perdita di carico - <i>Pressure drop</i>	kPa	57	50	54	45	53	48
Contenuto acqua - <i>Water volume</i>	l	44+44	54+54	60+60	78+78	78+78	86+86
Attacchi idraulici - <i>Water connections - VICTAULIC</i>	Ø	DN80	DN100	DN100	DN125	DN125	DN125
<b>Compressore - Compressor</b>							
Quantità - <i>Quantity</i>	n°	2	2	2	2	2	2
Gradini di parzializzazione - <i>Capacity step</i>	n°	4	4	4	4	4	4
Carica refrigerante - <i>Refrigerant charge</i>	Kg	132	186	200	241	247	247
Refrigerante - <i>Refrigerant</i>	-	R134a					
<b>Dati elettrici unità - Unit electrical data</b>		(3)	400 / 3 / 50				
Max corrente ass. in funzionamento - <i>Max operating abs. current</i>	A	565	625	645	725	831	899
Max corrente di spunto - <i>Max LRC</i>	A	721	780	911	1015	1223	1369
<b>Versione PAC - PAC version</b>							
Contenuto serbatoio - <i>Storage tank water volume</i>	l	2000	2000	-	-	-	-
Potenza pompa - <i>Water pump nominal power</i>	kW	11	11	15	22	22	22
Corrente pompa - <i>Water pump nominal current</i>	A	21.5	21.5	28.6	40.5	40.5	40.5
Prevalenza utile - <i>ESP</i>	kPa	130	110	130	140	140	140
<b>Versione DS - DS version</b>		(4)					
Potenzialità termica - <i>Heating capacity</i>	kW	170	200	227	260	280	302
Portata acqua - <i>Water flow</i>	m <sup>3</sup> /h	14.6	17.2	19.5	22.3	24	25.9
Perdita di carico scambiatore - <i>Pressure drop</i>	kPa	20	22	22	24	26	28
<b>Pressione sonora a 1m - Sound pressure level at 1m</b>		(5) (3)					
Versione STD - <i>STD Version</i>	dB(A)	82	82	83	83	83	83
Versione LN - <i>LN Version</i>	dB(A)	79	79	80	80	80	80
Versione VLN - <i>VLN Version</i>	dB(A)	76	76	77	77	77	77

**Note:**

- 1) Raffreddamento: evaporatore: acqua da 12 °C a 7 °C; condensatore: acqua da 30 °C a 35 °C.
- 2) Solo compressori, escluse pompe idrauliche.
- 3) Escluse pompe idrauliche.
- 4) Temperatura acqua da 40°C a 50°C.
- 5) Calcolata secondo ISO 3744.

**Notes:**

- 1) *Cooling mode: evaporator water temp. 12 °C / 7 °C; condenser water temp. 30 °C / 35 °C.*
- 2) *Compressor only, no water pump(s).*
- 3) *Without water pump(s).*
- 4) *Water temperature 40°C / 50°C.*
- 5) *Calculated by ISO 3744.*

## LCWX-R134a: PRESTAZIONI - PERFORMANCE

### RESE FRIGORIFERE E POTENZE ASSORBITE - COOLING CAPACITY AND ABSORBED POWER

MOD.	EVAP	CONDENSATORE Temperatura °C - °C in/out <b>CONDENSER</b> water temperature									
	Tw °C OUT	25/30		30/35		35/40		40/45		45/50	
		kWf	kWa	kWf	kWa	kWf	kWa	kWf	kWa	kWf	kWa
201	5	197,4	37,2	186,7	40,5	175,5	44,3	164,2	48,9	151,4	53,9
	6	204,8	37,5	193,8	40,9	182,1	44,7	170,2	49,3	157,6	54,3
	7	212,3	37,9	<b>201,0</b>	<b>41,2</b>	188,7	45,2	176,5	49,6	163,6	54,7
	8	219,7	38,2	208,4	41,6	196,0	45,5	183,1	50,0	169,8	55,1
	9	227,1	38,6	215,9	41,9	203,0	45,9	189,7	50,4	175,9	55,5
	10	235,2	39,0	223,5	42,2	210,2	46,2	196,4	50,8	182,1	55,9
231	5	228,8	41,5	216,5	45,3	203,4	49,5	190,4	54,6	175,4	60,2
	6	237,4	41,9	224,6	45,6	211,1	50,0	197,4	55,0	182,7	60,6
	7	246,0	42,3	<b>233,0</b>	<b>46,0</b>	218,8	50,4	204,6	55,4	189,7	61,1
	8	254,7	42,7	241,6	46,4	227,2	50,8	212,3	55,8	196,9	61,5
	9	263,3	43,1	250,2	46,8	235,3	51,2	220,0	56,3	203,9	62,0
	10	272,6	43,5	259,1	47,2	243,7	51,6	227,6	56,7	211,1	62,5
291	5	287,7	51,7	272,2	56,4	255,8	61,7	239,4	68,1	220,6	74,9
	6	298,6	52,2	282,5	56,8	265,5	62,2	248,2	68,5	229,7	75,5
	7	309,4	52,7	<b>293,0</b>	<b>57,3</b>	275,1	62,8	257,3	69,0	238,5	76,1
	8	320,2	53,2	303,8	57,8	285,7	63,3	266,9	69,6	247,6	76,7
	9	331,1	53,7	314,7	58,3	295,9	63,8	276,6	70,1	256,4	77,2
	10	342,8	54,2	325,8	58,7	306,5	64,2	286,3	70,7	265,5	77,8
302	5	303,4	57,3	287,1	62,4	269,8	68,2	252,5	75,3	232,7	82,9
	6	314,9	57,8	297,9	62,9	280,0	68,9	261,7	75,8	242,3	83,6
	7	326,3	58,3	<b>309,0</b>	<b>63,4</b>	290,2	69,5	271,3	76,4	251,5	84,2
	8	337,7	58,8	320,4	64,0	301,3	70,0	281,5	77,0	261,1	84,8
	9	349,2	59,4	331,9	64,5	312,1	70,6	291,7	77,5	270,4	85,4
	10	361,5	60,0	343,6	65,0	323,2	71,1	301,9	78,2	280,0	86,1
321	5	314,2	57,5	297,3	62,7	279,4	68,5	261,4	75,7	241,0	83,3
	6	326,1	58,0	308,5	63,2	289,9	69,2	271,0	76,2	250,9	84,0
	7	337,9	58,5	<b>320,0</b>	<b>63,7</b>	300,5	69,8	281,0	76,8	260,5	84,6
	8	349,8	59,1	331,8	64,3	312,0	70,3	291,5	77,3	270,4	85,2
	9	361,6	59,7	343,7	64,8	323,2	70,9	302,1	77,9	280,0	85,8
	10	374,4	60,3	355,8	65,3	334,7	71,4	312,6	78,5	289,9	86,5
352	5	349,6	65,2	330,7	71,0	310,8	77,7	290,9	85,8	268,1	94,4
	6	362,8	65,8	343,2	71,6	322,5	78,4	301,5	86,4	279,1	95,2
	7	375,9	66,4	<b>356,0</b>	<b>72,2</b>	334,3	79,1	312,6	87,0	289,8	95,9
	8	389,1	67,0	369,2	72,8	347,1	79,7	324,3	87,7	300,8	96,6
	9	402,3	67,7	382,3	73,5	359,6	80,4	336,1	88,3	311,5	97,3
	10	416,5	68,3	395,9	74,0	372,4	80,9	347,8	89,0	322,5	98,0

**Notes:**

Tw - Temp. acqua uscita evaporatore - Evaporator leaving water temperature (delta T 5°C)

kWf - Resa frigorifera - Cooling capacity

kWa - Potenza assorbita (solo compressore) - Absorbed power (only compressor)

# LCWX-R134a: PRESTAZIONI - PERFORMANCE

## RESE FRIGORIFERE E POTENZE ASSORBITE - COOLING CAPACITY AND ABSORBED POWER

MOD.	EVAP	CONDENSATORE Temperatura °C - °C in/out CONDENSER water temperature									
	T <sub>w</sub> °C OUT	25/30		30/35		35/40		40/45		45/50	
		kWf	kWa	kWf	kWa	kWf	kWa	kWf	kWa	kWf	kWa
361	5	362,4	65,3	342,8	71,1	322,1	77,8	301,5	85,9	277,9	94,6
	6	376,0	65,9	355,7	71,7	334,3	78,5	312,5	86,5	289,3	95,3
	7	389,7	66,4	<b>369,0</b>	<b>72,3</b>	346,5	79,2	324,0	87,1	300,4	96,0
	8	403,3	67,1	382,7	73,0	359,8	79,8	336,2	87,8	311,8	96,7
	9	417,0	67,7	396,3	73,6	372,7	80,5	348,3	88,4	322,9	97,4
	10	431,7	68,4	410,3	74,1	386,0	81,0	360,5	89,1	334,3	98,2
402	5	392,8	74,0	371,6	80,7	349,2	88,2	326,8	97,4	301,2	107,3
	6	407,6	74,7	385,6	81,3	362,4	89,1	338,8	98,1	313,6	108,1
	7	422,4	75,4	<b>400,0</b>	<b>82,0</b>	375,6	89,9	351,2	98,8	325,6	108,9
	8	437,2	76,1	414,8	82,7	390,0	90,5	364,4	99,5	338,0	109,7
	9	452,0	76,8	429,6	83,5	404,0	91,3	377,6	100,3	350,0	110,5
	10	468,0	77,6	444,8	84,1	418,4	91,9	390,8	101,1	362,4	111,4
421	5	424,2	77,0	401,3	83,9	377,1	91,8	352,9	101,3	325,3	111,6
	6	440,2	77,7	416,4	84,6	391,4	92,6	365,9	102,0	338,7	112,4
	7	456,2	78,4	<b>432,0</b>	<b>85,3</b>	405,6	93,5	379,3	102,8	351,6	113,3
	8	472,2	79,2	448,0	86,1	421,2	94,2	393,6	103,6	365,0	114,1
	9	488,2	79,9	464,0	86,8	436,3	94,9	407,8	104,3	378,0	114,9
	10	505,4	80,7	480,4	87,4	451,9	95,6	422,1	105,2	391,4	115,8
452	5	453,7	82,9	429,2	90,3	403,3	98,8	377,5	109,1	347,9	120,1
	6	470,8	83,6	445,4	91,1	418,6	99,7	391,3	109,8	362,2	121,0
	7	487,9	84,4	<b>462,0</b>	<b>91,8</b>	433,8	100,6	405,6	110,6	376,1	121,9
	8	505,0	85,2	479,1	92,6	450,5	101,3	420,9	111,4	390,4	122,8
	9	522,1	86,0	496,2	93,5	466,6	102,2	436,1	112,3	404,3	123,7
	10	540,5	86,8	513,7	94,1	483,3	102,9	451,4	113,2	418,6	124,7
491	5	495,9	87,4	469,1	95,3	440,9	104,2	412,6	115,0	380,3	126,6
	6	514,6	88,2	486,8	96,0	457,5	105,1	427,7	115,8	395,9	127,6
	7	533,3	89,0	<b>505,0</b>	<b>96,8</b>	474,2	106,1	443,4	116,6	411,1	128,6
	8	552,0	89,8	523,7	97,7	492,4	106,9	460,1	117,5	426,7	129,5
	9	570,7	90,7	542,4	98,5	510,1	107,7	476,7	118,4	441,9	130,4
	10	590,9	91,6	561,6	99,2	528,2	108,5	493,4	119,4	457,5	131,5
562	5	557,8	102,6	527,7	111,8	495,9	122,2	464,1	135,0	427,7	148,6
	6	578,8	103,5	547,6	112,7	514,6	123,4	481,1	135,9	445,3	149,7
	7	599,8	104,4	<b>568,0</b>	113,6	533,4	124,5	498,7	136,9	462,4	150,9
	8	620,8	105,4	589,0	114,6	553,8	125,4	517,4	137,9	480,0	152,0
	9	641,8	106,4	610,0	115,6	573,7	126,4	536,2	138,9	497,0	153,0
	10	664,6	107,5	631,6	116,4	594,1	127,3	554,9	140,1	514,6	154,3

**Notes:**

T<sub>w</sub> - Temp. acqua uscita evaporatore - Evaporator leaving water temperature (delta T 5°C)

kWf - Resa frigorifera - Cooling capacity

kWa - Potenza assorbita (solo compressore) - Absorbed power (only compressor)

## LCWX-R134a: PRESTAZIONI - PERFORMANCE

### RESE FRIGORIFERE E POTENZE ASSORBITE - COOLING CAPACITY AND ABSORBED POWER

MOD.	EVAP	CONDENSATORE Temperatura °C - °C in/out <b>CONDENSER</b> water temperature									
	T <sub>w</sub> °C OUT	25/30		30/35		35/40		40/45		45/50	
		kWf	kWa	kWf	kWa	kWf	kWa	kWf	kWa	kWf	kWa
561	5	559,7	100,2	529,5	109,2	497,6	119,4	465,7	131,9	429,2	145,2
	6	580,8	101,1	549,5	110,1	516,4	120,5	482,8	132,8	446,9	146,3
	7	601,9	102,0	<b>570,0</b>	<b>111,0</b>	535,2	121,7	500,5	133,8	464,0	147,4
	8	623,0	103,0	591,1	112,0	555,8	122,5	519,3	134,8	481,7	148,5
	9	644,1	104,0	612,2	113,0	575,7	123,5	538,1	135,8	498,8	149,5
	10	666,9	105,0	633,8	113,8	596,2	124,4	556,9	136,9	516,4	150,7
622	5	619,6	114,5	586,2	124,8	550,9	136,4	515,5	150,6	475,1	165,9
	6	643,0	115,5	608,3	125,8	571,7	137,7	534,5	151,7	494,7	167,1
	7	666,3	116,5	<b>631,0</b>	<b>126,8</b>	592,5	139,0	554,0	152,8	513,6	168,4
	8	689,7	117,7	654,3	127,9	615,2	140,0	574,8	153,9	533,2	169,7
	9	713,0	118,8	677,7	129,1	637,3	141,1	595,7	155,1	552,1	170,8
	10	738,3	120,0	701,7	130,0	660,0	142,1	616,5	156,3	571,7	172,2
631	5	639,3	112,2	604,8	122,3	568,3	133,7	531,9	147,7	490,2	162,6
	6	663,4	113,2	627,6	123,3	589,8	135,0	551,4	148,7	510,4	163,8
	7	687,5	114,2	<b>651,0</b>	<b>124,3</b>	611,3	136,2	571,6	149,8	529,9	165,1
	8	711,5	115,4	675,1	125,4	634,7	137,2	593,1	150,9	550,1	166,3
	9	735,6	116,5	699,2	126,5	657,5	138,3	614,5	152,0	569,6	167,4
	10	761,7	117,6	723,9	127,4	680,9	139,3	636,0	153,3	589,8	168,8
681	5	679,5	130,2	642,9	141,9	604,1	155,2	565,4	171,3	521,1	188,6
	6	705,1	131,4	667,1	143,0	627,0	156,6	586,1	172,5	542,5	190,1
	7	730,8	132,5	<b>692,0</b>	<b>144,2</b>	649,8	158,0	607,6	173,8	563,3	191,5
	8	756,4	133,8	717,6	145,5	674,7	159,2	630,4	175,1	584,7	192,9
	9	782,0	135,1	743,2	146,8	698,9	160,5	653,2	176,4	605,5	194,2
	10	809,6	136,4	769,5	147,8	723,8	161,6	676,1	177,8	627,0	195,8
712	5	707,0	129,9	668,9	141,5	628,6	154,7	588,2	170,8	542,2	188,1
	6	733,7	131,0	694,1	142,6	652,3	156,2	609,8	172,0	564,5	189,5
	7	760,3	132,2	<b>720,0</b>	<b>143,8</b>	676,1	157,6	632,2	173,3	586,1	191,0
	8	787,0	133,4	746,6	145,1	702,0	158,8	655,9	174,6	608,4	192,4
	9	813,6	134,7	773,3	146,4	727,2	160,0	679,7	175,9	630,0	193,7
	10	842,4	136,0	800,6	147,4	753,1	161,2	703,4	177,3	652,3	195,3
741	5	737,5	138,4	697,7	150,8	655,6	165,0	613,6	182,1	565,5	200,5
	6	765,3	139,7	724,0	152,1	680,4	166,5	636,1	183,3	588,8	202,0
	7	793,1	140,9	<b>751,0</b>	153,3	705,2	168,0	659,4	184,7	611,3	203,6
	8	820,8	142,3	778,8	154,7	732,2	169,2	684,2	186,1	634,6	205,1
	9	848,6	143,6	806,6	156,1	758,5	170,6	708,9	187,5	657,1	206,5
	10	878,7	145,0	835,1	157,1	785,5	171,8	733,7	189,0	680,4	208,2

**Notes:**

T<sub>w</sub> - Temp. acqua uscita evaporatore - Evaporator leaving water temperature (delta T 5°C)

kWf - Resa frigorifera - Cooling capacity

kWa - Potenza assorbita (solo compressore) - Absorbed power (only compressor)

## LCWX-R134a: PRESTAZIONI - PERFORMANCE

### RESE FRIGORIFERE E POTENZE ASSORBITE - COOLING CAPACITY AND ABSORBED POWER

MOD.	EVAP	CONDENSATORE Temperatura °C - °C in/out <b>CONDENSER</b> water temperature									
	T <sub>w</sub> °C OUT	25/30		30/35		35/40		40/45		45/50	
		kWf	kWa	kWf	kWa	kWf	kWa	kWf	kWa	kWf	kWa
842	5	827,8	153,1	783,1	166,9	735,9	182,5	688,7	201,5	634,8	221,8
	6	859,0	154,5	812,7	168,2	763,8	184,2	714,0	202,8	660,9	223,5
	7	890,2	155,9	<b>843,0</b>	<b>169,6</b>	791,6	185,9	740,2	204,4	686,2	225,2
	8	921,4	157,4	874,2	171,1	821,9	187,2	768,0	205,9	712,3	226,9
	9	952,6	158,9	905,4	172,7	851,4	188,8	795,8	207,4	737,6	228,5
	10	986,3	160,4	937,4	173,8	881,8	190,1	823,6	209,1	763,8	230,3
972	5	977,1	173,7	924,4	189,3	868,6	207,0	812,9	228,6	749,2	251,7
	6	1013,9	175,3	959,2	190,9	901,5	208,9	842,8	230,1	780,1	253,6
	7	1050,7	176,8	<b>995,0</b>	<b>192,4</b>	934,3	210,9	873,6	231,8	809,9	255,5
	8	1087,5	178,5	1031,8	194,1	970,1	212,4	906,4	233,6	840,8	257,4
	9	1124,4	180,3	1068,6	195,9	1005,0	214,1	939,3	235,3	870,6	259,2
	10	1164,2	182,0	1106,4	197,2	1040,8	215,7	972,1	237,2	901,5	261,3
1102	5	1114,6	200,3	1054,4	218,3	990,9	238,7	927,3	263,5	854,7	290,1
	6	1156,6	202,1	1094,1	220,0	1028,3	240,9	961,3	265,3	889,8	292,3
	7	1198,6	203,8	<b>1135,0</b>	<b>221,8</b>	1065,8	243,1	996,5	267,3	923,9	294,6
	8	1240,6	205,8	1177,0	223,8	1106,6	244,9	1034,0	269,3	959,1	296,8
	9	1282,6	207,8	1219,0	225,8	1146,4	246,9	1071,4	271,3	993,1	298,8
	10	1328,0	209,8	1262,1	227,3	1187,2	248,6	1108,9	273,5	1028,3	301,2
1252	5	1278,6	224,5	1209,6	244,6	1136,6	267,5	1063,7	295,3	980,4	325,2
	6	1326,7	226,5	1255,1	246,6	1179,6	270,0	1102,8	297,3	1020,8	327,7
	7	1374,9	228,5	<b>1302,0</b>	<b>248,6</b>	1222,6	272,5	1143,2	299,6	1059,8	330,1
	8	1423,1	230,7	1350,2	250,8	1269,5	274,5	1186,1	301,8	1100,2	332,6
	9	1471,3	232,9	1398,3	253,1	1315,0	276,7	1229,1	304,0	1139,3	334,9
	10	1523,3	235,2	1447,8	254,8	1361,9	278,7	1272,1	306,5	1179,6	337,6
1352	5	1367,9	261,3	1294,1	284,8	1216,1	311,4	1138,1	343,8	1048,9	378,5
	6	1419,5	263,6	1342,9	287,1	1262,1	314,3	1179,9	346,1	1092,1	381,4
	7	1471,0	266,0	<b>1393,0</b>	<b>289,4</b>	1308,0	317,2	1223,1	348,7	1133,9	384,3
	8	1522,5	268,6	1444,5	292,0	1358,2	319,5	1269,0	351,3	1177,1	387,2
	9	1574,1	271,2	1496,1	294,6	1406,9	322,1	1315,0	353,9	1218,9	389,8
	10	1629,8	273,8	1549,0	296,6	1457,1	324,4	1361,0	356,8	1262,1	393,0
1482	5	1482,8	276,9	1402,8	301,7	1318,2	329,9	1233,7	364,2	1137,0	401,0
	6	1538,7	279,3	1455,6	304,1	1368,1	333,0	1279,0	366,7	1183,8	404,1
	7	1594,6	281,8	<b>1510,0</b>	306,6	1417,9	336,0	1325,8	369,5	1229,1	407,2
	8	1650,4	284,5	1565,9	309,4	1472,3	338,5	1375,6	372,2	1276,0	410,2
	9	1706,3	287,3	1621,7	312,1	1525,1	341,2	1425,4	375,0	1321,3	413,0
	10	1766,7	290,0	1679,1	314,3	1579,5	343,7	1475,3	378,0	1368,1	416,4

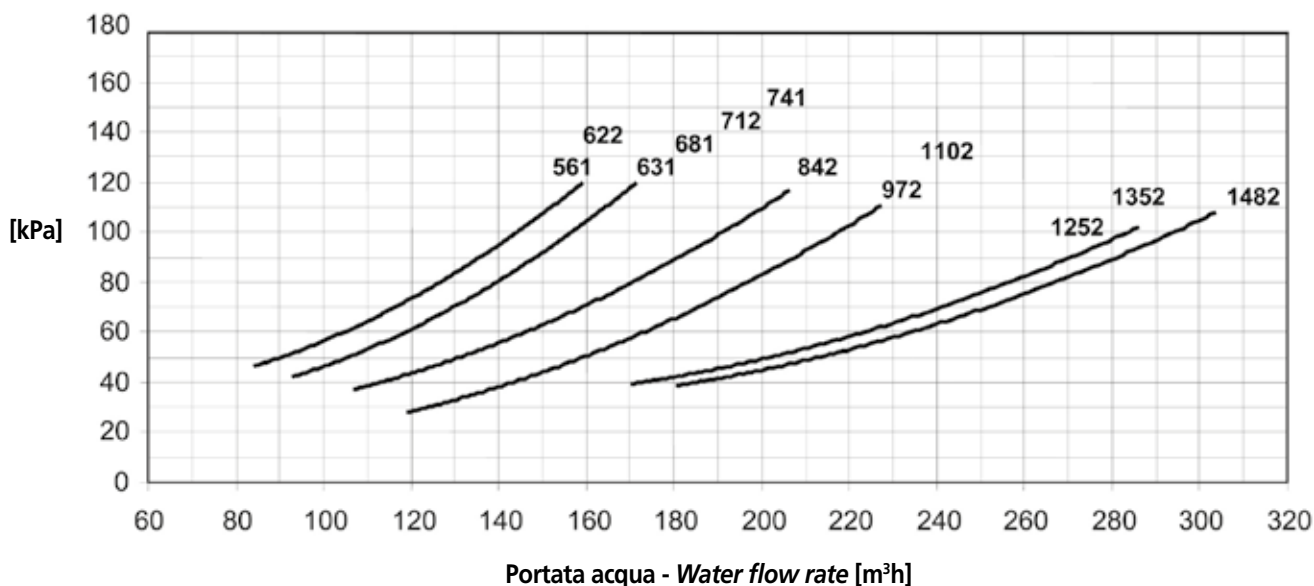
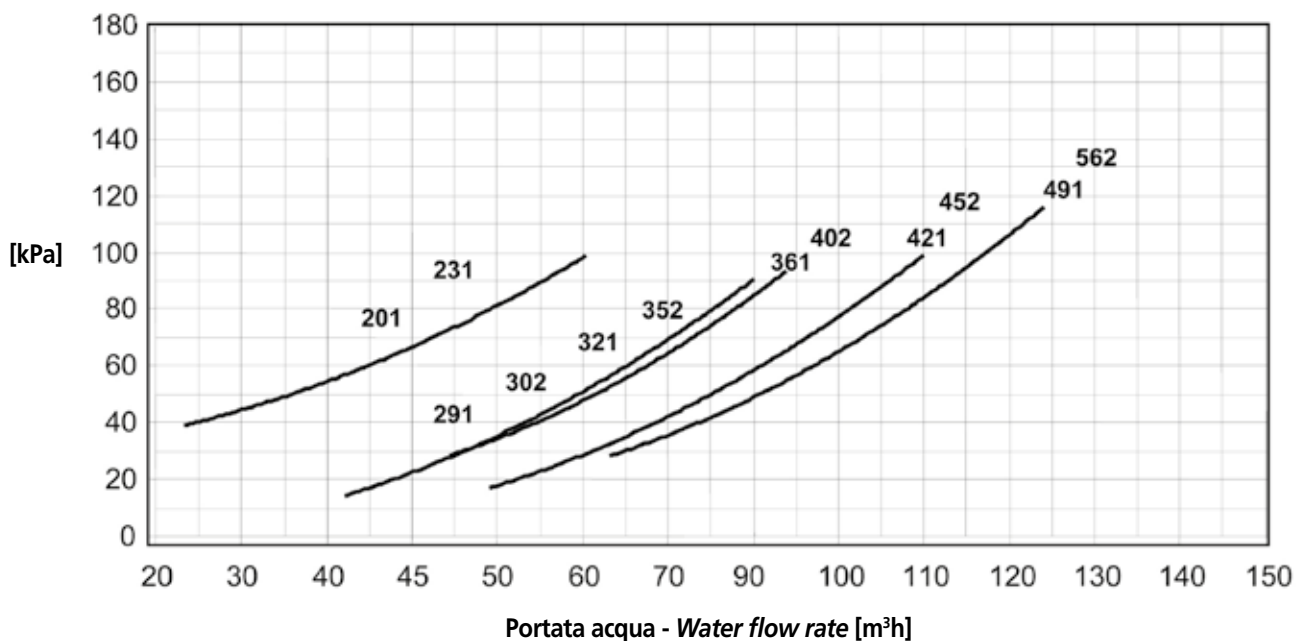
**Notes:**

T<sub>w</sub> - Temp. acqua uscita evaporatore - Evaporator leaving water temperature (delta T 5°C)

kWf - Resa frigorifera - Cooling capacity

kWa - Potenza assorbita (solo compressore) - Absorbed power (only compressor)

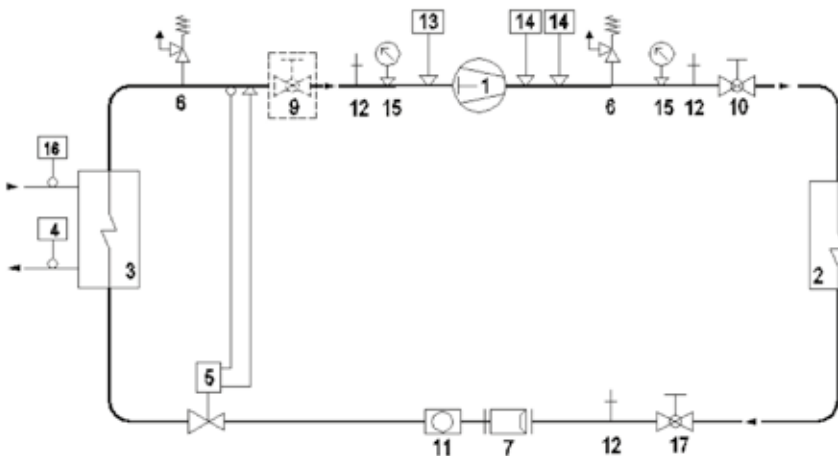
## PERDITE DI CARICO EVAPORATORI A FASCIO TUBIERO PRESSURE DROP SHELL AND TUBE EVAPORATOR



## COEFFICIENTI CORRETTIVI DELLE PRESTAZIONI PER MISCELE GLICOLATE GLYCOL CORRECTION FACTORS

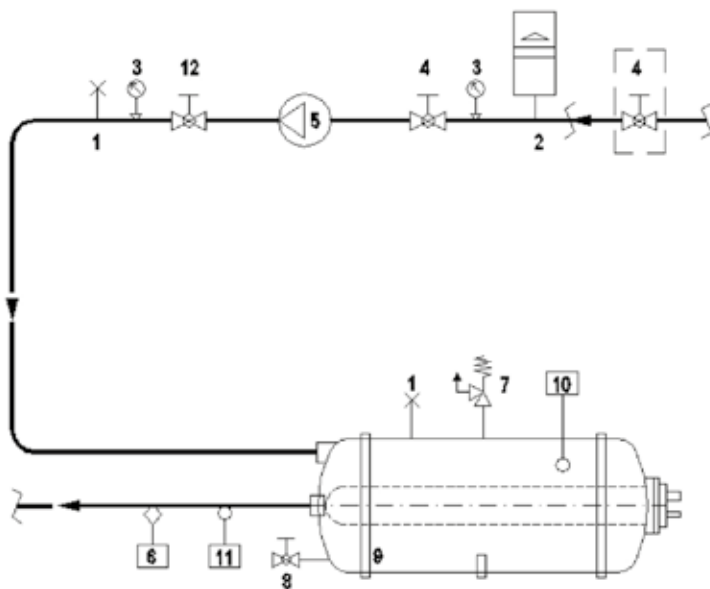
Percentuale di glicole in peso - Ethylene glycol percentage by weight (%)	10	20	30	40	50
Temperatura di congelamento - Freezing point (°C)	-3,6	-8,7	-15,3	-23,5	-35,5
Resa frigorifera - Cooling capacity	0,986	0,980	0,973	0,966	0,960
Potenza assorbita - Power input	1,000	0,995	0,990	0,985	0,975
Portata miscela - Mixture flow	1,023	1,054	1,092	1,140	1,200
Perdita di carico - Pressure drop	1,061	1,114	1,190	1,244	1,310

## LCWX Circuito Frigo - Refrigerant circuit



- 1 = Compressore - Compressor
- 2 = Scambiatore esterno - Condenser
- 3 = Scambiatore interno - Evaporator
- 4 = Sonda antigelo - Antifreeze probe
- 5 = Valvola termostatica - Thermostatic valve
- 6 = Valvola di sicurezza - Relief valve
- 7 = Filtro refrigerante - Dryer
- 8 = Valvola pressostatica - Water pressure valve\*
- 9 = Rubinetto aspirazione - Shut off valve suction line\*
- 10 = Rubinetto mandata - Shut off valve discharge line
- 11 = Indicatore di liquido - Sight glass
- 12 = Valvola di servizio - Schrader valve
- 13 = Pressostato di bassa - LP switch
- 14 = Pressostato di alta - HP switch
- 15 = Manometri - Gauge
- 16 = Sonda temperatura - Temperature probe
- 17 = Rubinetto liquido - Shut off valve liquid line

## Circuito Idraulico LCWX... PAC1 Hydraulic circuit



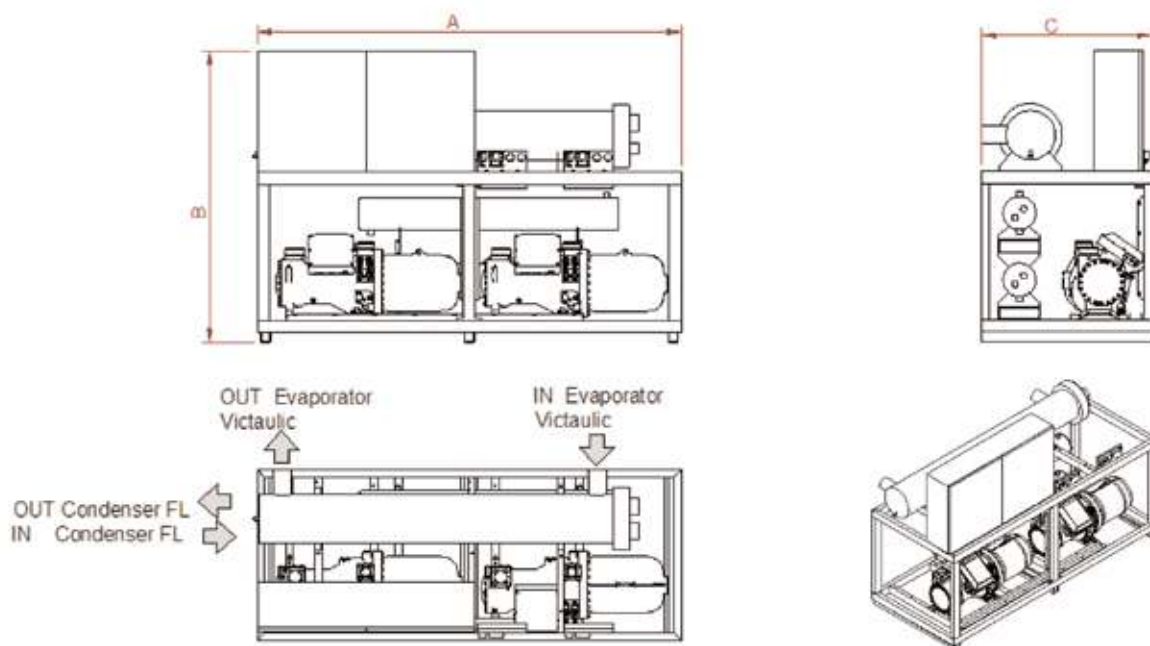
- 1 = Valvola sfogo aria - Bleed valve
- 2 = Vaso espansione - Expansion vessel
- 3 = Manometri - Gauge
- 4 = Valvola intercettazione - Shut off valve\*
- 5 = Elettropompa - Pump
- 6 = Flussostrato - Flow switch
- 7 = Valvola di sicurezza - Safety valve
- 8 = Valvola di carico/scarico - Drain/fill up valve
- 9 = Scamb. interno con accumulo - Exchanger with tank
- 10 = Sonda temperatura - Temperature probe
- 11 = Sonda antigelo - Antifreeze probe
- 12 = Valvola di taratura - Setting valve

\* I componenti tratteggiati sono opzionali - The outlined components are optional

## LIMITI DI FUNZIONAMENTO - OPERATING RANGE

TEMP. INGRESSO ACQUA EVAPORATORE - EVAPORATORE INLET WATER TEMPERATURE	Max °C	17
	Min °C	9
TEMP. USCITA ACQUA EVAPORATORE - EVAPORATOR INLET WATER TEMPERATURE	Max °C	10
	Min °C	5
TEMP. INGRESSO ACQUA CONDENSATORE - CONDENSER INLET WATER TEMPERATURE	Max °C	50
	Min °C	10
TEMP. USCITA ACQUA CONDENSATORE - CONDENSER INLET WATER TEMPERATURE	Max °C	55
	Min °C	30

## DIMENSIONI E PESI - *WEIGHT AND DIMENSIONS (Kg) STD version*



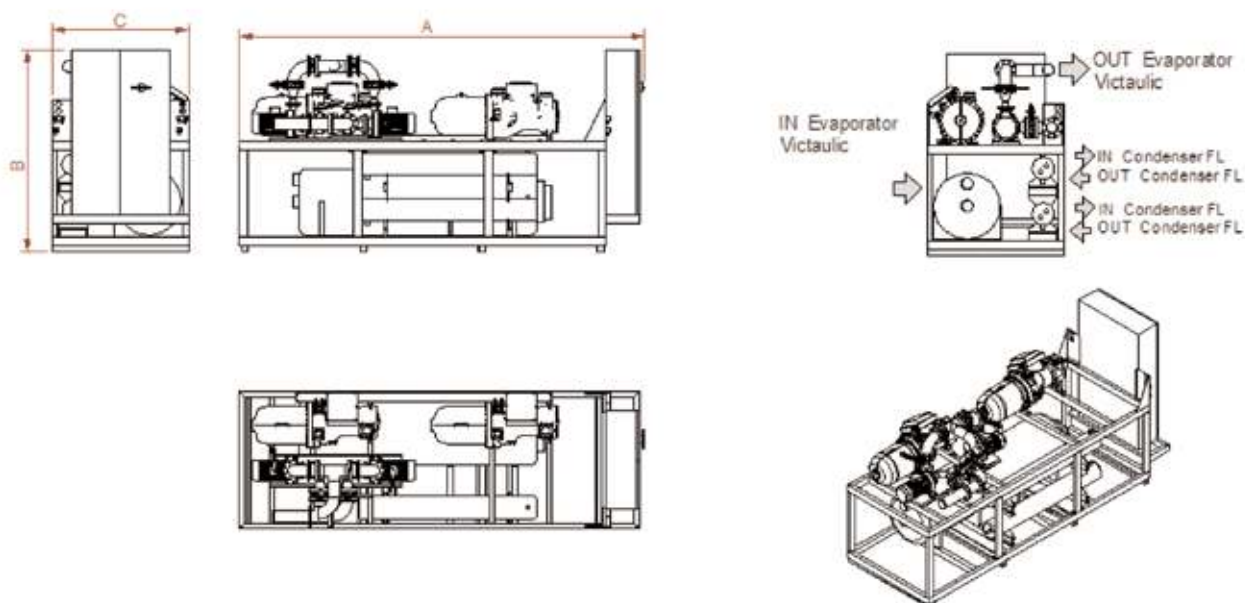
MOD.	201*	231*	291*	302	321*	352	361*	402	421	452	491*	652
<b>A</b>	3000	3000	3000	3200	3000	3200	3000	3200	3200	3200	3600	3500
<b>B</b>	1900	1900	2000	1900	2000	1900	2000	2000	2000	2200	2000	2200
<b>C</b>	1150	1150	1150	1200	1200	1200	1200	1200	1200	1200	1200	1200
<b>Versione - Version</b>	<b>STD</b>											
Esercizio - <i>Operating Kg</i>	1520	1650	2080	2560	2110	2620	2160	2670	2650	2920	2950	3600
Trasporto - <i>Transport Kg</i>	1650	1770	2250	2740	2290	2790	2340	2850	2810	3120	3270	3770
<b>Versione - Version</b>	<b>LN</b>											
Esercizio - <i>Operating Kg</i>	1640	1760	2200	2800	2230	2890	2280	2900	2750	3160	3070	3810
Trasporto - <i>Transport Kg</i>	1770	1890	2370	2980	2410	3030	2450	3073	2930	3360	3390	4010

MOD.	561*	622	631*	681*	712	741*	842	972	1102	1252	1352	1482
<b>A</b>	3600	3500	3600	3600	3500	3800	4200	4200	4500	4500	4500	4500
<b>B</b>	2000	2200	2000	2000	2200	2000	2200	2200	2200	2200	2300	2300
<b>C</b>	1440	1400	1400	1400	1400	1400	1400	1600	1600	1800	1800	1800
<b>Versione - Version</b>	<b>STD</b>											
Esercizio - <i>Operating Kg</i>	3060	3850	3260	3340	3960	3440	5000	5430	5800	6370	6575	6760
Trasporto - <i>Transport Kg</i>	3380	4180	3590	3670	4280	3790	5390	5900	6390	7105	7350	7550
<b>Versione - Version</b>	<b>LN</b>											
Esercizio - <i>Operating Kg</i>	3180	4100	3380	3454	4200	3558	5240	5670	6040	6600	6820	7000
Trasporto - <i>Transport Kg</i>	3500	4420	3710	3790	4550	3906	5622	6150	6630	7350	7590	7780

\* Versione monocompressore - *One compressor version*



## DIMENSIONI E PESI - WEIGHT AND DIMENSIONS (Kg) PAC1 version



MOD.	201*	231*	291*	302	321*	352	361*	402	421	452	491*	652
<b>A</b>	4200	4200	4200	4200	4200	4200	4200	4200	4200	4600	4600	4600
<b>B</b>	2100	2100	2100	2100	2100	2100	2100	2100	2100	2200	2200	2400
<b>C</b>	1500	1500	1500	1500	1500	1500	1500	1500	1500	1500	1500	1650
<b>Versione - Version</b>	<b>STD</b>											
Esercizio - Operating Kg	2150	2450	3050	3200	3260	3290	3320	3380	3520	3670	4250	4380
Trasporto - Transport Kg	3300	3850	4100	4600	4550	4750	4780	4810	5250	5380	6050	6080
<b>Versione - Version</b>	<b>LN</b>											
Esercizio - Operating Kg	2350	2650	3350	3460	3600	3540	3790	3590	4280	3950	5050	4640
Trasporto - Transport Kg	3500	4050	4400	4930	4850	5010	5050	5060	5900	5060	6750	6350

MOD.	561*	622	631*	681*	712	741*	842	972	1102	1252	1352	1482
<b>A</b>	4900	4900	4900	4900	4900	4900	4900	4900	5500	5500	5800	5800
<b>B</b>	2000	2200	2000	2000	2200	2000	2200	2200	2250	2250	2250	2250
<b>C</b>	1440	1400	1400	1400	1400	1400	1400	1600	1800	1800	1800	1800
<b>Versione - Version</b>	<b>STD</b>											
Esercizio - Operating Kg	4550	4750	4680	4810	4850	5050	5900	6370	6430	7080	7300	7500
Trasporto - Transport Kg	6320	6650	6670	6710	6750	7200	8410	8990	7250	8030	8290	8490
<b>Versione - Version</b>	<b>LN</b>											
Esercizio - Operating Kg	4950	4960	5080	5250	5070	5500	6150	6621	6680	7330	7544	7740
Trasporto - Transport Kg	6720	6900	7070	7160	7000	7650	8660	9230	7480	8280	8539	8740

\* Versione monocompressore - One compressor version

I dati tecnici e dimensionali riportati nella presente documentazione non sono impegnativi. ACM Kälte Klima si riserva la facoltà di apportare in qualsiasi momento tutte le modifiche ritenute necessarie per il miglioramento del prodotto.

Technical data shown in this booklet are not binding. ACM Kälte Klima S.r.l reserves the right to modify data without any prior notice.

## Dettagli - *Details*



Manometri/pressostati refrigerante  
*Refrigerant gauges/pressure switch*



Filtri refrigeranti - *Refrigerant filter*



Compressore a vite - *Screw compressor*



Evaporatore fascio tubiero - *Shell and tube evaporator*



Condensatore fascio tubiero - *Shell and tube condenser*

**NOTE:**


---



---



---



---



---



---



---



---



---



---



---



---



---



---



---



---



---



---



---



---



---



---



**ACM Kälte Klima S.r.l.**  
**Società con Socio Unico**

Via dell'Industria, 17 - 35020 ARZERGRANDE (PD) - Italy  
Tel. +39 049 5800981 - Fax +39 049 5800997  
e-mail: [info@acmonline.it](mailto:info@acmonline.it)  
[www.acmonline.it](http://www.acmonline.it)

