

# LCAEX

Refrigeratori d'acqua condensati ad aria  
da 400 kW a 1600 kW

*Air cooled liquid chiller  
from 400 kW to 1600 kW*



Disponibile anche in R513A  
Available also with R513A

**R134a**

Compressori vite  
Screw Compressors



Series:	<b>LCAEX</b>	Leaflet:	<b>DIE 86</b>
Issue:	<b>10/19</b>	Supersedes:	<b>09/16</b>

## Indice

Codice di identificazione .....	» pag. <b>3</b>
Caratteristiche generali e versioni disponibili .....	» <b>4/5/6</b>
Tabella Tecnica da mod. 482 a 1042 .....	» <b>7</b>
Tabella Tecnica da mod. 1102 a 2063 .....	» <b>8</b>
Rese frigorifere potenze assorbite versione STD/LN da mod. 482 a 842 .....	» <b>9</b>
Rese frigorifere potenze assorbite versione STD/LN da mod. 972 a 1252 .....	» <b>10</b>
Rese frigorifere potenze assorbite versione STD/LN da mod. 1352 a 2063 .....	» <b>11</b>
Rese frigorifere potenze assorbite versione VLN da mod. 482 a 842 .....	» <b>12</b>
Rese frigorifere potenze assorbite versione VLN da mod. 972 a 1252 .....	» <b>13</b>
Rese frigorifere potenze assorbite versione VLN da mod. 1352 a 2063 .....	» <b>14</b>
Circuito frigorifero e circuito idraulico .....	» <b>15</b>
Coefficienti correttivi miscele glicolate e limiti di funzionamento .....	» <b>16</b>
Spazi di rispetto .....	» <b>16</b>
Dimensioni e pesi da mod. 482 a 1042 .....	» <b>17</b>
Dimensioni e pesi da mod. 1102 a 2063 .....	» <b>18</b>
Dettagli .....	» <b>19</b>

## Index

<i>Identification code .....</i>	<i>pag. <b>3</b></i>
<i>General features and available versions .....</i>	<i>» <b>4/5/6</b></i>
<i>Technical data from mod. 482 to 1042 .....</i>	<i>» <b>7</b></i>
<i>Technical data from mod. 1102 to 2063 .....</i>	<i>» <b>8</b></i>
<i>Cooling capacity and absorbed power STD/LN version from mod. 482 to 842 .....</i>	<i>» <b>9</b></i>
<i>Cooling capacity and absorbed power STD/LN version from mod. 972 to 1252 .....</i>	<i>» <b>10</b></i>
<i>Cooling capacity and absorbed power STD/LN version from mod. 1352 to 2063 .....</i>	<i>» <b>11</b></i>
<i>Cooling capacity and absorbed power VLN version from mod. 482 to 842 .....</i>	<i>» <b>12</b></i>
<i>Cooling capacity and absorbed power VLN version from mod. 972 to 1252 .....</i>	<i>» <b>13</b></i>
<i>Cooling capacity and absorbed power VLN version from mod. 1352 to 2063 .....</i>	<i>» <b>14</b></i>
<i>Refrigerant and hydraulic circuit .....</i>	<i>» <b>15</b></i>
<i>Operating range and correction factors .....</i>	<i>» <b>16</b></i>
<i>Free spaces .....</i>	<i>» <b>16</b></i>
<i>Dimensions and weight from mod. 482 to 1042 .....</i>	<i>» <b>17</b></i>
<i>Dimensions and weight from mod. 1102 to 2063 .....</i>	<i>» <b>18</b></i>
<i>Details .....</i>	<i>» <b>19</b></i>

**Codice d'identificazione**

**L C A E X – 9 7 2 – P A C**  
**1 2 3 4 5 6 7 8 9 10**

<b>1</b>	<b>L</b>	Serie large > 400 kW
<b>2</b>	<b>C</b>	Unità Chiller
<b>3</b>	<b>A</b>	Condensazione ad aria
<b>4</b>	<b>E</b>	Ventilatori assiali
<b>5</b>	<b>X</b> <b>U</b>	Refrigerante R134a Refrigerante R513A
<b>6</b>	<b>-</b>	Compressori a vite
<b>7</b>	<b>97</b>	Coefficiente di potenza
<b>8</b>	<b>2</b>	N° circuiti frigoriferi
<b>9</b>	<b>-</b>	Versione solo freddo
<b>10</b>	<b>PAC1</b>	Accumulo + pompa
	<b>P1</b>	N°1 pompa
	<b>P2</b>	N°2 pompe
	<b>DS</b>	Recupero di calore parziale
	<b>RCS</b>	Recupero di calore in serie (70-90%)
	<b>RCP</b>	Recupero di calore in parallelo (100%)
	<b>LN</b>	Bassa emissione sonora
	<b>VLN</b>	Ridottissima emissione sonora

**Identification code**

**L C A E X – 9 7 2 – P A C**  
**1 2 3 4 5 6 7 8 9 10**

<b>1</b>	<b>L</b>	<i>Large series &gt; 400 kW</i>
<b>2</b>	<b>C</b>	<i>Chiller unit</i>
<b>3</b>	<b>A</b>	<i>Air cooled</i>
<b>4</b>	<b>E</b>	<i>Axial fans</i>
<b>5</b>	<b>X</b> <b>U</b>	<i>Refrigerant R134a</i> <i>Refrigerant R513A</i>
<b>6</b>	<b>-</b>	<i>Screw compressors</i>
<b>7</b>	<b>97</b>	<i>Capacity factors</i>
<b>8</b>	<b>2</b>	<i>Numbers of circuits</i>
<b>9</b>	<b>-</b>	<i>Cooling only version</i>
<b>10</b>	<b>PAC1</b>	<i>Storage tank + pump</i>
	<b>P1</b>	<i>1 pump</i>
	<b>P2</b>	<i>2 pumps</i>
	<b>DS</b>	<i>Desuperheater</i>
	<b>RCS</b>	<i>Heat recovery fitted series (70-90%)</i>
	<b>RCP</b>	<i>Heat recovery fitted in parallel (100%)</i>
	<b>LN</b>	<i>Low noise</i>
	<b>VLN</b>	<i>Very low noise</i>

# LCAEX - Refrigeratori d'acqua condensati ad aria, compressori a vite

## Caratteristiche generali

### STRUTTURA

Autoportante di tipo aperto, realizzata in lamiera zincata e verniciata con polveri poliestere. La struttura aperta rende agevole la manutenzione e permette ispezioni a macchina in funzione. Sulle batterie condensanti sono previste reti di protezione.

### COMPRESSORI

Di tipo semiermetico a doppia vite con interruttore termico di protezione motore, corredati di: rubinetti di mandata e aspirazione (option), separatore d'olio incorporato, controllo di capacità a gradini o stepless, riscaldatore olio, interruttore di livello d'olio (option), spia livello olio, termostato di sicurezza, filtro olio, filtro sull'aspirazione, dispositivo per l'iniezione di liquido (option), supporti in gomma.

### EVAPORATORE

A fascio tubiero con tubi scambiatori in rame e mantello in acciaio al carbonio, due circuiti separati lato refrigerante ed un unico circuito lato acqua. L'isolamento termico è ottenuto con schiuma poliuretanicca a celle chiuse.

A protezione dell' evaporatore, sul circuito idraulico, è presente un *pressostato differenziale* che inibisce il funzionamento dei compressori in assenza di circolazione d'acqua.

### CONDENSATORE

Costituito da più moduli con batterie con tubi di rame e alette in alluminio, collegati tra loro in modo da realizzare due o tre circuiti frigoriferi.

### MOTOVENTILATORI ELICOIDALI

Con pale a profilo aerodinamico, sono direttamente accoppiati a motori trifasi a rotore esterno dotati di termocontatto. Una griglia antinfortunistica è posta sull'uscita dell'aria.

### CIRCUITO FRIGORIFERO

Ciascuna unità comprende due o tre circuiti frigoriferi, ognuno dei quali include: filtro deidratatore, spia di passaggio refrigerante con indicatore di umidità, valvola di espansione elettronica, rubinetto sulla mandata del compressore, rubinetto sulla linea del liquido, valvole schrader di servizio, manometri di alta e bassa pressione.

A protezione di ogni circuito sono presenti: pressostato di bassa a riarmo automatico, pressostati di alta e di sicurezza a riarmo manuale; valvole di sicurezza, termostato antigelo.

### QUADRO ELETTRICO

Include: interruttore generale, blocco porta; fusibili di protezione; teleruttori e relé termici per l'avviamento stella/triangolo o part winding dei motocompressori; fusibili e teleruttori per i ventilatori, trasformatore per i circuiti ausiliari; microprocessore per la gestione in automatico dell'unità e la visualizzazione dello stato di funzionamento e/o di blocco della stessa.

## Versioni

### DS

Recupero di calore parziale. Comprende un desurriscaldatore isolato termicamente, posto in serie tra compressore e condensatore.

### RCS

Recupero di calore di condensazione dal 70% al 90%. Comprende uno scambiatore isolato termicamente, posto in serie tra compressore e condensatore.

### RCP

Recupero del 100% del calore di condensazione. Comprende uno scambiatore isolato termicamente, posto in parallelo al condensatore; inoltre: valvole solenoidi di intercettazione e scambio.

### P1-P2

Versione con kit idraulico. Include: una elettropompa o due (una di riserva all'altra), flussostato, vaso di espansione chiuso, valvola di sicurezza, valvola di sfiato, valvola di taratura, relativo circuito idraulico opportunamente coibentato e nel caso di doppia pompa, di valvole di ritegno. Inoltre è compreso un circuito elettrico di potenza e comando dedicato. Come optional sono previste pompe idrauliche con prevalenza maggiorata.

### PAC1-PAC2

Versione con kit idraulico e serbatoio inerziale. Include, oltre a quanto previsto per la versione P1-P2, anche un serbatoio inerziale/accumulo posto in ingresso impianto acqua.

### LN

Versione insonorizzata a bassa emissione sonora. Include controllo condensazione di tipo pressostatico e compressori racchiusi in un box.

### VLN

Versione a bassissima emissione sonora. Oltre agli accorgimenti costruttivi della versione LN, prevede l'uso di ventilatori a bassa velocità di rotazione ed adotta l'isolamento del box compressori.

## Accessori disponibili

- Condensatori di rifasamento
- Cavi elettrici numerati
- Flussostato non montato (montato di serie solo nelle versioni P1-P2 e PAC1-PAC2)
- Pompe idrauliche maggiorate
- Rubinetto aspirazione compressore
- Scheda orologio programmatore
- Pannello comando remoto
- Scheda seriale RS 485
- Resistenza elettrica evaporatore
- Resistenza elettrica per versione PAC1-PAC2
- Antivibranti in gomma
- Antivibranti a molla
- Regolatore di velocità ventilatori
- Interruttori magnetotermici
- Ventilatori assiali EC (inverter)
- Master/Slave

# LCAEX - Air cooled liquid chiller, screw compressors

## General Features

### FRAME

Open self-supporting galvanized steel frame protected with polyester powder painting. The open frame enable easy maintenance and service activities while the unit is in operation. It's including the coil protection grid.

### COMPRESSORS

Semi-hermetic «double screw» type with a built-in thermal switch protection motor complete with: suction (option) and discharge shut-off valves, oil separator, step control, crankcase heater, oil level switch (option), oil sight glass, safety thermostat, oil strainer, suction strainer, liquid injection device (option), vibration dampers.

### EVAPORATOR

Shell and tube type, made by copper for exchanger tubes and carbon steel for shell and with two independent refrigerant circuits and one water circuit. The thermal insulation is made of flexible closed-cells lining. It's including the differential pressure switch wich will stop the unit in case there is no water circulation.

### CONDENSERS

Double or triple circuits made of several copper tube and aluminium finned coils. They are connected to make two or three refrigerants circuits.

### FANS

Axial fans with aerodynamic outline blade, directly couplet to a three phase electric motor with external rotor. A safety fan guard is fitted on air flow discharge.

### REFRIGERANT CIRCUITS

Each unit is supplied with two or three independent refrigerant circuits; each one includes: filter dryer, refrigerant sight glass, electronic expansion valve, discharge compressor and liquid line shut-off valve, service valve, HP/LP gauges.

To protect the refrigerant circuit the following devices are installed: automatic reset low pressure switch, manual reset high and safety pressure switches, safety valve, antifreeze thermostat.

### ELECTRICAL BOARD

It includes: main circuit automatic breaker with locking door device, main fuses, compressor contactor and fuses for the start/delta start or part winding; fans contactors and fuses, auxiliary circuits transformer; microprocessor to control automatically the unit with a visual system to display the function as well as failures.

## Versions

### DS

Partial condensing heat recovery. It includes a desuperheater insulated and installed in series between the compressor and the condenser.

### RCS

Condensing heat recovery from 70% to 90%. It includes a heat exchanger insulated and mounted in series between compressor and condenser.

### RCP

100% condensing heat recovery. Includes: a heat exchanger insulated and mounted in parallel to the condenser and the relevant solenoid valves.

### P1-P2

Hydraulic kit version, It includes: one or two pumps (one as stand-by), flowswitch, expansion vessel, safety valve, air purger shut-off valve, hydraulic circuit insulated, relevant electrical circuit. In case of stand-by pump a check valves is mounted. As option, pumps with higher ESP are available.

### PAC1-PAC2

Version with hydraulic kit and storage tank. It includes, further to what included in the P1-P2 version, a storage tank installed on the discharge line.

### LN

Low noise version, it includes pressostatic fan speed control and the compressor box.

### VLN

Very low noise version. Further to the LN devices, this version is equipped with very low speed fans and insulated compressor box

## Options

- Power correction condenser
- Numbered electric wires
- Flowswitch not mounted (standard mounted on on P1-P2 and PAC1-PAC2 versions)
- Water pumps with higher ESP
- Compressors suction shut-off valves
- Remote control panel
- Programmer clock card
- Serial card RS485
- Evaporator electric heater
- Electric heater for PAC1-PAC2 version
- Rubber antivibrators
- Spring antivibrators
- Fans speed regulator
- Automatic breakers
- EC axial fans (inverter)
- Master/Slave

## LCAEX - Caratteristiche tecniche - Technical features

### TECNOLOGIA

Le unità prevedono di serie la **valvola di espansione elettronica**; tale dispositivo, gestito dal software, ha la capacità di rendere molto efficace il funzionamento del circuito frigorifero, ottimizzando l'EER del sistema. Quando avviene un'improvvisa variazione del carico termico, una valvola di espansione tradizionale ha un transitorio di 2÷3 minuti prima di raggiungere la condizione di equilibrio. Per contro la **valvola di espansione elettronica** ha un transitorio praticamente nullo. In caso di richiesta di accensione o spegnimento di un compressore:

- Il driver elettronico pre-posiziona la valvola in un punto molto prossimo a quello di equilibrio finale
- Con piccoli aggiustamenti viene rapidamente raggiunto lo stato di equilibrio.
- La valvola di espansione diviene organo attivo, non più passivo, all'interno del sistema.
- Il transitorio si estende per un tempo praticamente nullo.

### INVERTER VENTILATORI

La tecnologia Inverter sui ventilatori assiali (optional) regola continuamente e automaticamente la potenza e la velocità dei ventilatori in funzione della pressione di condensazione, permettendo un impiego dell'unità anche a temperature dell'aria esterna negative.

### PARIALIZZAZIONI COMPRESSORI

I modelli pluricompressore privilegiano elevati valori di efficienza a pieno carico (EER). I vari compressori permettono di erogare la potenza dell'unità su più gradini, adeguandola perfettamente al carico termico effettivo dell'impianto ottimizzando le correnti di avviamento.

### INTERCONNETTIVITÀ

Il microprocessore installato consente:

- connessioni a reti di supervisione
- chiave di programmazione
- Visualizzazione e configurazione di tutti i parametri della macchina non solo tramite tastiera posta sul frontale, ma anche da una chiave Hardware o da linea seriale.

### TECHNOLOGY

**Electronic expansion valve** managed by software, can allow the refrigerant circuit to work very efficiently and reducing the power consumption. When the heating load changes suddenly, a traditional expansion valve experiences a 2-3 minute hunting period before achieving a state of equilibrium. On the contrary we have an immediate action of an **electronic expansion valve**.

When a compressor starts or stops:

- The electronic driver pre-positions the valve at a point that is very close to the final equilibrium point
- The state of equilibrium is quickly achieved with minor adjustments.
- The expansion valve becomes an active part within the system instead of just a passive part.
- Hunting lasts hardly any time at all.

### EC-FANS INVERTERS

The inverter technology employed on axial fans (optional extra) continuously and automatically adjusts the fans power and operating speed based on condensing pressure. This means the unit can even be used when outside air temperatures are below zero.

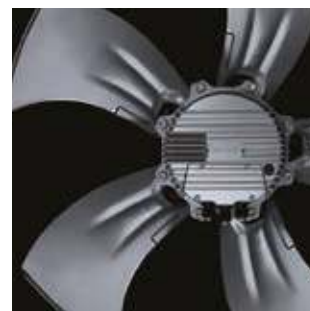
### CAPACITY CONTROL

The possibility of adjusting the cooling capacity of screw compressors means we can customize efficiency levels at full or part load. The stepless control screw compressors favour high efficiency values at full load (EER). Having a stepless control allows the unit to deliver its output based on a number of capacity reduction steps, thus adjusting capacity to suit the system's actual heating load perfectly reducing inrush currents.

### INTERCONNECTIVITY

An advanced microprocessor enable:

- LAN network
- Programming Key
- All the parameters can be configured by the key pad on the front or by a hardware key and / or a serial line.



## Tabella tecnica - Technical data LCAEX

GRANDEZZA UNITÁ - SIZE		482	562	622	702	842	972	1022	1042
<b>Raffreddamento / Cooling mode</b>									
Resa frigorifera - Cooling capacity (1)	kW	404	456	534	589	703	787	822	870
Potenza assorbita - Absorbed power (2)	kW	136	160	173	203	234	267	258	264
EER	-	2.98	2.86	3.09	2,9	3	2.95	3.19	3.3
<b>Compressori a vite - Screw compressors</b>									
Numero compressori - Number of compressors	n°	2							
Numero circuiti - Number of circuits	n°	2							
Gradini di parzializzazione - Capacity steps	n°	4 o / or stepless							
Refrigerante - Refrigerant	-	R134a							
Carica refrigerante - Refrigerant charge	Kg	93	97	129	133	164	169	193	220
<b>Evap. fascio tubiero - Shell and Tube evap.</b>									
Portata acqua - Water flow	m³/h	69	78	92	101	121	135	141	150
Perdita di carico - Pressure drop	kPa	58	44	51	53	59	51	56	55
Contenuto acqua - Water content	l	111	113	236	240	195	268	268	390
Attacchi idraulici - Water connections - VICTAULIC	-	DN125	DN125	DN150	DN150	DN150	DN200	DN200	DN200
<b>Condensatore - Condenser (versione/version: STD/LN)</b>									
Ventilatore assiale - Axial fans	n°	6	6	8	8	10	10	12	12
Potenza assorbita totale - Total absorbed power	kW	10.5	10.5	14	14	17.5	17.5	21	21
Corrente assorbita totale - Total absorbed current	A	24	24	32	32	40	40	47	47
<b>Condensatore - Condenser (versione/version: VLN)</b>									
Ventilatore assiali - Axial fans	n°	6	6	8	8	10	10	12	12
Potenza assorbita totale - Total absorbed power	kW	7.5	7.5	10	10	12.5	11	15	15
Corrente assorbita totale - Total absorbed current	A	12.6	12.6	17	17	21	21	25.2	25.2
<b>Dati elettrici - Unit elec. data (versione/version: STD/LN)</b>									
Corrente max. assorbita - Max absorbed current	A	339	393	429	465	605	665	673	673
Max corrente spunto - LRC	A	623	731	845	916	761	820	828	828
Alimentazione elettrica - Electrical supply	V/f/Hz	400/ 3 /50							
<b>Dati elettrici - Unit elec. data (versione/version: VLN) (2)</b>									
Corrente max. assorbita - Max absorbed current	A	329	383	415	451	588	648	653	653
Max corrente spunto - LRC	A	613	721	831	902	764	803	808	808
Alimentazione elettrica - Electrical supply	V/f/Hz	400/ 3 /50							
<b>Versione PAC - PAC version</b>									
Volume serbatoio - Storage tank water volume	l	1.100	1.250	1.250	1.500	1.500	2.000	2.000	2.000
Potenza pompa - Water pump nominal power	kW	4	4	5.5	5.5	9.2	9.2	11	11
Corrente pompa - Water pump nominal current	A	8	8	11	11	20	20	22	22
ESP	kPa	76	62	75	58	118	95	129	117
<b>Versione DS - DS version (3)</b>									
Potenzialità termica - Heating capacity	kW	80	93	103	116	130	146	135	138
Portata acqua - Water flow	m³/h	14	16.2	18	20	22.7	25.3	23.4	24
Perdita di carico - Pressure drop	kPa	3	4	3	3	3	2	2	3
<b>Pressione sonora - Sound pressure level @ 1m (4)</b>									
Versione STD - STD Version	dB(A)	88	88	88	88	89	89	89	89
Versione LN - LN Version	dB(A)	85	85	86	86	87	87	87	87
Versione VLN - VLN Version	dB(A)	79	80	80	80	81	81	81	81

**Note:**

- 1) Raffreddamento : acqua da 12°C / 7°C; aria esterna 35°C; versione STD/LN
- 2) Compressori + ventilatori, escluse pompe idrauliche
- 3) Temperatura acqua da 45°C a 50°C.
- 4) Escluse pompe idrauliche. Vedere nota pag.18

**Notes:**

- 1) Cooling mode: water 12°C / 7°C; ext. air temp. 35°C; STD/LN version
- 2) Compressors + fans. No water pump(s)
- 3) Water temp. from 45°C to 50°C
- 4) Without water pump(s). See note page18

## Tabella tecnica - *Technical data LCAEX*

<b>GRANDEZZA UNITÁ - SIZE</b>			<b>1102</b>	<b>1252</b>	<b>1352</b>	<b>1472</b>	<b>1552</b>	<b>1643</b>	<b>1883</b>	<b>2063</b>
<b>Raffreddamento / Cooling mode</b>										
Resa frigorifera - Cooling capacity	(1)	kW	921	1037	1120	1225	1258	1403	1506	1606
Potenza assorbita - Absorbed power	(2)	kW	311	366	403	426	431	470	542	628
EER		-	2.96	2.83	2.78	2.88	2.92	2.99	2.78	2.56
<b>Compressori a vite - Screw compressors</b>										
Numero compressori - Number of compressors		n°	2				3			
Numero circuiti - Number of circuits		n°	2				3			
Gradini di parzializzazione - Capacity steps		n°	4 o / or stepless				6 o / or stepless			
Refrigerante - Refrigerant		-	R134a							
Carica refrigerante - Refrigerant charge		Kg	208	234	258	272	306	340	348	352
<b>Evap. fascio tubiero - Shell and Tube evap.</b>										
Portata acqua - Water flow		m³/h	158	178	193	211	216	241	259	276
Perdita di carico - Pressure drop		kPa	48	50	57	68	50	53	61	49
Contenuto acqua - Water content		l	330	570	570	570	590	590	590	720
Attacchi idraulici - Water connections - VICTAULIC		-	DN200	DN200	DN200	DN200	DN200	DN200	DN200	DN200
<b>Condensatore - Condenser (versione/version: STD/LN)</b>										
Ventilatore assiale - Axial fans		n°	12	12	14	16	16	18	18	18
Potenza assorbita totale - Total absorbed power		kW	21	21	25	28	28	32	32	32
Corrente assorbita totale - Total absorbed current		A	47	47	55	63	63	71	71	71
<b>Condensatore - Condenser (versione/version: VLN)</b>										
Ventilatore assiali - Axial fans		n°	12	12	14	16	16	18	18	18
Potenza assorbita totale - Total absorbed power		kW	15	15	17.5	20	20	22.5	22.5	22.5
Corrente assorbita totale - Total absorbed current		A	25.2	25.2	30	34	34	38	38	38
<b>Dati elettrici - Unit elec. data (versione/version: STD/LN)</b>										
Corrente max. assorbita - Max absorbed current		A	693	773	887	936	936	1037	1157	1316
Max corrente spunto - LRC		A	959	1063	1279	1433	1433	1303	1447	1708
Alimentazione elettrica - Electrical supply		V/ff/Hz	400/ 3 /50							
<b>Dati elettrici - Unit elec. data (versione/version: VLN) (2)</b>										
Corrente max. assorbita - Max absorbed current		A	673	753	863	936	936	1006	1126	1289
Max corrente spunto - LRC		A	939	1043	1255	1406	1406	1272	1416	1677
Alimentazione elettrica - Electrical supply		V/ff/Hz	400/ 3 /50							
<b>Versione PAC - PAC version</b>										
Volume sebatoio - Storage tank water volume		l	2.000	3.000	3.000	3.000	3.000	3.000	3.000	3000
Potenza pompa - Water pump nominal power		kW	11	11	15	15	18.5	18.5	18.5	18.5
Corrente pompa - Water pump nominal current		A	22	22	30	30	35	35	35	35
ESP		kPa	112	78	102	60	138	90	66	65
<b>Versione DS - DS version</b> (3)										
Potenzialità termica - Heating capacity		kW	172	236	262	237	242	260	355	340
Portata acqua - Water flow		m³/h	31	41	45.7	41.3	42.2	45	62	64.4
Perdita di carico - Pressure drop		kPa	4	6	7	5	5	4	7	6
<b>Pressione sonora - Sound pressure level @ 1m</b> (4)										
Versione STD - STD Version		dB(A)	90	90	92	92	92	91	92	93
Versione LN - LN Version		dB(A)	88	88	89	89	89	89	89	90
Versione VLN - VLN Version		dB(A)	82	82	83	84	84	83	84	85

**Note:**

- 1) Raffreddamento : acqua da 12°C / 7°C; aria esterna 35°C; versione STD/LN
- 2) Compressori + ventilatori, escluse pompe idrauliche
- 3) Temperatura acqua da 45°C a 50°C.
- 4) Escluse pompe idrauliche. Vedere nota pag.18

**Notes:**

- 1) Cooling mode: water 12°C / 7°C; ext. air temp. 35°C; STD/LN version
- 2) Compressors + fans. No water pump(s)
- 3) Water temp. from 45°C to 50°C
- 4) Without water pump(s). See note page18



## LCAEX-R134a: PRESTAZIONI (versione STD/LN) - PERFORMANCE (STD/LN Version) RESE FRIGORIFERE E POTENZE ASSORBITE - COOLING CAPACITY AND ABSORBED POWER

MOD.	EVAP	CONDENSATORE Temperatura aria esterna °C - CONDENSER Ambient air temperature °C													
	Tw °C OUT	26		29		32		35		38		41		44	
		kWf	kWa	kWf	kWa	kWf	kWa	kWf	kWa	kWf	kWa	kWf	kWa	kWf	kWa
482	5	423	104,1	408	109,9	392	115,5	378	121,5	362	128,8	345	136,2	328	143,6
	6	438	106,2	422	113,3	406	117,8	391	123,7	374	131,2	357	138,5	339	146,0
	7	451	108,2	436	113,4	420	120,1	<b>404</b>	<b>126,0</b>	386	133,4	368	140,9	351	148,3
	8	467	110,6	450	116,6	434	122,5	418	128,4	400	136,0	381	143,4	363	150,9
	9	482	113,0	465	118,9	448	124,7	432	130,8	413	138,3	394	145,9	375	153,5
	10	497	115,3	480	119,2	463	127,3	446	133,3	426	140,9	407	148,4	387	156,1
562	5	478	123,9	461	130,8	442	137,6	427	144,6	408	153,3	389	162,2	370	171,0
	6	494	126,5	476	134,9	459	140,3	441	147,3	422	156,2	403	164,9	383	173,9
	7	509	128,9	492	135,0	474	143,0	<b>456</b>	<b>150,0</b>	436	158,9	416	167,7	396	176,6
	8	527	131,7	508	138,8	490	145,8	472	152,9	451	161,9	430	170,7	409	179,7
	9	544	134,6	525	141,6	506	148,5	487	155,7	466	164,7	445	173,7	423	182,7
	10	561	137,3	542	141,8	523	151,5	503	158,7	481	167,7	459	176,7	437	185,9
622	5	560	131,3	540	138,6	518	145,8	500	153,3	478	162,5	456	171,9	434	181,3
	6	578	134,0	557	142,9	537	148,7	517	156,1	494	165,5	472	174,7	449	184,3
	7	596	136,6	576	143,1	555	151,5	<b>534</b>	<b>159,0</b>	511	168,4	487	177,8	464	187,1
	8	617	139,6	595	147,1	574	154,5	552	162,0	528	171,6	504	180,9	480	190,5
	9	637	142,6	615	150,1	593	157,4	571	165,0	546	174,6	521	184,1	496	193,7
	10	657	145,5	634	150,4	612	160,6	590	168,2	563	177,8	538	187,3	512	197,0
702	5	617	156,1	595	164,8	571	173,3	551	182,2	527	193,2	502	204,3	478	215,5
	6	638	159,3	615	169,9	593	176,7	570	185,6	545	196,7	520	207,7	495	219,1
	7	658	162,4	635	170,1	612	180,1	<b>589</b>	<b>189,0</b>	563	200,2	537	211,3	512	222,5
	8	680	165,9	657	174,8	633	183,7	609	192,6	583	203,9	556	215,1	529	226,4
	9	703	169,5	679	178,4	654	187,1	630	196,2	602	207,5	574	218,9	547	230,2
	10	725	172,9	700	178,7	675	190,9	650	200,0	621	211,3	593	222,6	564	234,2
842	5	737	179,2	711	189,2	682	199,0	658	209,2	629	221,8	600	234,6	571	247,4
	6	761	182,9	734	195,1	707	202,9	681	213,1	650	225,9	621	238,5	591	251,5
	7	785	186,4	758	195,3	730	206,8	<b>703</b>	<b>217,0</b>	672	229,8	641	242,6	611	255,4
	8	812	190,5	784	200,7	755	210,9	727	221,1	695	234,1	664	246,9	631	260,0
	9	839	194,6	810	204,8	780	214,8	752	225,2	718	238,3	685	251,3	652	264,3
	10	865	198,6	835	205,2	806	219,2	776	229,6	742	242,6	708	255,6	673	268,9

**Note:**

Tw - Temperatura acqua uscita evaporatore (delta T 5°C)  
kWf - Resa frigorifera  
kWa - Potenza assorbita (solo compressore)

**Notes:**

Tw - Evaporator outlet water temperature (delta T 5°C)  
kWf - Cooling capacity  
kWa - Absorbed power (only compressor)

## LCAEX-R134a: PRESTAZIONI (versione STD/LN) - PERFORMANCE (STD/LN Version) RESE FRIGORIFERE E POTENZE ASSORBITE - COOLING CAPACITY AND ABSORBED POWER

MOD.	EVAP	CONDENSATORE Temperatura aria esterna °C - <b>CONDENSER</b> Ambient air temperature °C													
	Tw °C OUT	26		29		32		35		38		41		44	
		kWf	kWa	kWf	kWa	kWf	kWa	kWf	kWa	kWf	kWa	kWf	kWa	kWf	kWa
972	5	825	206,5	796	218,0	763	229,3	737	241,0	704	255,5	671	270,3	639	285,0
	6	852	210,8	822	224,8	792	233,8	762	245,5	728	260,3	695	274,8	661	289,8
	7	879	214,8	848	225,0	818	238,3	<b>787</b>	<b>250,0</b>	752	264,8	718	279,5	684	294,3
	8	909	219,5	878	231,3	845	243,0	814	254,8	778	269,8	743	284,5	707	299,5
	9	939	224,3	907	236,0	874	247,5	841	259,5	804	274,5	767	289,5	730	304,5
	10	969	228,8	935	236,4	902	252,5	869	264,5	830	279,5	793	294,5	754	309,8
1022	5	861	195,8	831	206,7	797	217,3	769	228,5	736	242,2	701	256,2	667	270,2
	6	890	199,8	858	213,1	827	221,6	796	232,7	760	246,7	726	260,5	690	274,7
	7	918	203,6	886	213,3	854	225,9	<b>822</b>	<b>237,0</b>	786	251,0	750	265,0	714	278,9
	8	949	208,1	917	219,2	883	230,4	850	241,5	813	255,7	776	269,7	738	283,9
	9	981	212,6	947	223,7	912	234,6	879	246,0	840	260,2	801	274,4	763	288,7
	10	1012	216,9	977	224,1	942	239,4	907	250,7	867	265,0	828	279,2	787	293,6
1042	5	912	200,7	880	211,9	844	222,8	814	234,3	779	248,3	742	262,7	706	277,0
	6	942	204,8	908	218,5	875	227,2	842	238,6	805	253,0	768	267,1	731	281,6
	7	972	208,7	938	218,7	904	231,6	<b>870</b>	<b>243,0</b>	832	257,3	793	271,7	756	286,0
	8	1005	213,4	970	224,8	934	236,2	900	247,6	860	262,2	821	276,5	781	291,1
	9	1038	218,0	1002	229,4	966	240,6	930	252,2	889	266,8	848	281,4	807	296,0
	10	1071	222,3	1034	229,8	997	245,4	960	257,1	918	271,7	876	286,3	833	301,1
1102	5	965	239,5	931	252,9	893	265,9	862	279,6	824	296,4	786	313,5	748	330,6
	6	997	244,5	962	260,7	927	271,2	892	284,8	852	301,9	813	318,7	774	336,1
	7	1029	249,1	993	261,0	957	276,4	<b>921</b>	<b>290,0</b>	880	307,1	840	324,2	800	341,3
	8	1064	254,6	1027	268,3	989	281,9	952	295,5	911	312,9	869	330,0	827	347,4
	9	1099	260,1	1061	273,8	1022	287,1	985	301,0	941	318,4	898	335,8	855	353,2
	10	1134	265,4	1094	274,2	1055	292,9	1017	306,8	972	324,2	927	341,6	882	359,3
1252	5	1087	285,0	1048	300,8	1006	316,4	971	332,6	928	352,6	885	372,9	842	393,3
	6	1123	290,8	1083	310,2	1043	322,6	1004	338,8	959	359,1	916	379,2	871	399,9
	7	1158	296,4	1118	310,5	1077	328,8	<b>1037</b>	<b>345,0</b>	991	365,4	946	385,7	901	406,1
	8	1198	302,9	1156	319,1	1114	335,3	1072	351,6	1026	372,3	979	392,6	931	413,3
	9	1237	309,5	1195	325,7	1151	341,6	1109	358,1	1060	378,8	1011	399,5	962	420,2
	10	1277	315,7	1232	326,3	1188	348,5	1145	365,0	1094	385,7	1044	406,4	993	427,5

**Note:**

Tw - Temperatura acqua uscita evaporatore (delta T 5°C)  
kWf - Resa frigorifera  
kWa - Potenza assorbita (solo compressore)

**Notes:**

Tw - Evaporator outlet water temperature (delta T 5°C)  
kWf - Cooling capacity  
kWa - Absorbed power (only compressor)

## LCAEX-R134a: PRESTAZIONI (versione STD/LN) - PERFORMANCE (STD/LN Version) RESE FRIGORIFERE E POTENZE ASSORBITE - COOLING CAPACITY AND ABSORBED POWER

MOD.	EVAP	CONDENSATORE Temperatura aria esterna °C - CONDENSER Ambient air temperature °C													
	Tw °C OUT	26		29		32		35		38		41		44	
		kWf	kWa	kWf	kWa	kWf	kWa	kWf	kWa	kWf	kWa	kWf	kWa	kWf	kWa
1352	5	1174	313,1	1132	330,5	1086	347,5	1048	365,4	1002	387,3	955	409,7	909	432,1
	6	1213	319,5	1169	340,7	1127	354,4	1084	372,2	1036	394,5	989	416,5	941	439,3
	7	1251	325,6	1207	341,1	1164	361,2	<b>1120</b>	<b>379,0</b>	1071	401,4	1021	423,7	973	446,1
	8	1294	332,8	1249	350,6	1203	368,4	1158	386,2	1108	408,9	1057	431,3	1006	454,0
	9	1336	340,0	1290	357,8	1243	375,2	1197	393,4	1145	416,1	1092	438,9	1039	461,6
	10	1379	346,8	1331	358,4	1284	382,8	1236	401,0	1182	423,7	1128	446,5	1073	469,6
1472	5	1284	328,7	1238	347,1	1188	365,0	1147	383,7	1096	406,8	1045	430,2	995	453,7
	6	1327	335,5	1279	357,8	1232	372,1	1186	390,8	1133	414,3	1082	437,4	1029	461,3
	7	1368	341,9	1321	358,2	1273	379,3	<b>1225</b>	<b>398,0</b>	1171	421,5	1117	445,0	1065	468,4
	8	1415	349,4	1366	368,2	1316	386,9	1267	405,6	1212	429,4	1156	452,9	1100	476,8
	9	1461	357,0	1411	375,7	1360	394,0	1310	413,1	1252	437,0	1194	460,9	1137	484,8
	10	1508	364,2	1455	376,4	1404	402,0	1352	421,1	1292	445,0	1234	468,8	1174	493,1
1552	5	1318	332,9	1272	351,4	1220	369,6	1177	388,5	1126	411,9	1073	435,6	1021	459,4
	6	1362	339,7	1313	362,3	1266	376,8	1218	395,7	1164	419,5	1111	442,9	1057	467,1
	7	1405	346,2	1356	362,7	1307	384,1	<b>1258</b>	<b>403,0</b>	1203	426,8	1147	450,6	1093	474,3
	8	1453	353,8	1403	372,8	1351	391,7	1301	410,7	1244	434,8	1188	458,6	1130	482,8
	9	1501	361,5	1449	380,4	1396	399,0	1345	418,3	1286	442,5	1227	466,7	1167	490,9
	10	1549	368,7	1495	381,1	1442	407,0	1389	426,4	1327	450,6	1267	474,7	1205	499,3
1643	5	1470	362,6	1418	382,8	1361	402,6	1313	423,2	1256	448,7	1197	474,6	1139	500,5
	6	1519	370,1	1465	394,7	1411	410,5	1358	431,1	1298	457,0	1239	482,5	1179	508,8
	7	1567	377,1	1512	395,1	1458	418,4	<b>1403</b>	<b>439,0</b>	1341	464,9	1280	490,8	1219	516,7
	8	1620	385,4	1564	406,1	1507	426,7	1451	447,3	1388	473,7	1324	499,6	1260	525,9
	9	1674	393,8	1616	414,4	1557	434,6	1500	455,7	1434	482,0	1368	508,4	1302	534,7
	10	1727	401,7	1667	415,1	1608	443,4	1549	464,5	1480	490,8	1413	517,1	1344	543,9
1883	5	1578	422,1	1523	445,6	1461	468,6	1410	492,6	1348	522,2	1285	552,4	1223	582,5
	6	1631	430,8	1572	459,4	1515	477,8	1458	501,8	1393	532,0	1330	561,6	1265	592,2
	7	1682	438,9	1623	459,9	1565	487,0	<b>1506</b>	<b>511,0</b>	1440	541,1	1373	571,3	1309	601,4
	8	1739	448,7	1679	472,7	1617	496,7	1557	520,7	1489	551,4	1422	581,5	1352	612,2
	9	1797	458,4	1735	482,4	1672	505,9	1610	530,4	1539	561,1	1468	591,7	1398	622,4
	10	1854	467,6	1789	483,2	1726	516,1	1663	540,6	1589	571,3	1517	602,0	1443	633,1
2063	5	1683	493,1	1624	520,6	1558	547,4	1503	575,5	1437	610,1	1370	645,4	1304	680,6
	6	1739	503,3	1677	536,7	1616	558,2	1555	586,3	1486	621,5	1418	656,1	1349	691,9
	7	1794	512,8	1731	537,3	1669	568,9	<b>1606</b>	<b>597,0</b>	1535	632,2	1465	667,4	1396	702,7
	8	1855	524,2	1791	552,2	1725	580,3	1661	608,3	1588	644,2	1516	679,4	1442	715,2
	9	1916	535,5	1850	563,6	1783	591,0	1717	619,7	1641	655,5	1566	691,3	1490	727,1
	10	1977	546,3	1908	564,6	1840	603,0	1773	631,6	1694	667,4	1617	703,3	1539	739,7

**Note:**

Tw - Temperatura acqua uscita evaporatore (delta T 5°C)  
kWf - Resa frigorifera  
kWa - Potenza assorbita (solo compressore)

**Notes:**

Tw - Evaporator outlet water temperature (delta T 5°C)  
kWf - Cooling capacity  
kWa - Absorbed power (only compressor)

## LCAEX-R134a: PRESTAZIONI (versione VLN) - PERFORMANCE (VLN Version) RESE FRIGORIFERE E POTENZE ASSORBITE - COOLING CAPACITY AND ABSORBED POWER

MOD.	EVAP	CONDENSATORE Temperatura aria esterna °C - CONDENSER Ambient air temperature °C											
	Tw °C OUT	26		29		32		35		38		41	
		kWf	kWa	kWf	kWa	kWf	kWa	kWf	kWa	kWf	kWa	kWf	kWa
482	5	392	114,3	377	120,8	359	127,5	347	134,0	331	141,9	315	149,8
	6	405	116,6	389	123,3	374	129,8	358	136,5	342	144,4	325	152,5
	7	418	119,0	402	125,5	386	132,3	<b>370</b>	<b>139,0</b>	353	147,1	335	155,1
	8	431	121,8	411	128,4	398	135,1	382	143,0	364	149,6	348	157,6
	9	444	124,5	428	131,2	411	138,0	394	144,7	376	152,1	361	160,0
	10	458	127,3	414	131,6	423	140,8	406	147,6	388	154,7	374	161,8
562	5	431	138,1	415	146,0	395	154,1	381	162,0	364	171,5	346	181,1
	6	445	141,0	428	149,0	411	156,9	394	165,0	376	174,6	358	184,3
	7	460	143,8	442	151,7	425	159,9	<b>407</b>	<b>168,0</b>	388	177,7	369	187,5
	8	474	147,2	453	155,2	438	163,3	420	172,9	400	180,8	383	190,5
	9	489	150,5	470	158,6	452	166,8	433	174,9	414	183,8	397	193,4
	10	503	153,9	455	159,0	466	170,2	447	178,4	427	187,0	411	195,6
622	5	517	144,7	497	152,9	473	161,4	457	169,7	436	179,7	415	189,7
	6	534	147,7	513	156,1	493	164,4	472	172,8	450	182,9	429	193,1
	7	551	150,7	530	158,9	509	167,6	<b>488</b>	<b>176,0</b>	465	186,2	442	196,4
	8	569	154,2	543	162,6	526	171,1	504	181,1	480	189,4	459	199,6
	9	586	157,7	564	166,1	542	174,8	520	183,2	496	192,5	476	202,6
	10	604	161,2	546	166,6	558	178,3	536	186,9	511	195,9	493	204,9
702	5	562	173,4	540	183,4	514	193,5	497	203,4	474	215,4	451	227,5
	6	580	177,0	558	187,2	535	197,1	513	207,2	489	219,2	466	231,5
	7	598	180,6	576	190,5	553	200,9	<b>530</b>	<b>211,0</b>	505	223,2	480	235,5
	8	617	184,8	589	195,0	571	205,1	547	217,1	522	227,0	498	239,3
	9	637	189,1	613	199,2	588	209,5	564	219,7	538	230,8	517	242,9
	10	656	193,3	593	199,7	606	213,7	582	224,1	555	234,8	535	245,6
842	5	676	195,6	650	206,8	619	218,2	598	229,4	570	243,0	543	256,6
	6	698	199,7	671	211,1	644	222,3	618	233,7	589	247,3	561	261,1
	7	720	203,7	693	214,9	665	226,6	<b>638</b>	<b>238,0</b>	608	251,8	578	265,6
	8	743	208,5	709	219,9	687	231,3	658	244,9	628	256,1	600	269,9
	9	766	213,2	738	224,7	708	236,3	679	247,8	648	260,4	622	273,9
	10	789	218,0	714	225,3	730	241,1	701	252,8	669	264,9	644	277,0

**Note:**

Tw - Temperatura acqua uscita evaporatore (delta T 5°C)  
kWf - Resa frigorifera  
kWa - Potenza assorbita (solo compressore)

**Notes:**

Tw - Evaporator outlet water temperature (delta T 5°C)  
kWf - Cooling capacity  
kWa - Absorbed power (only compressor)

## LCAEX-R134a: PRESTAZIONI (versione VLN) - PERFORMANCE (VLN Version) RESE FRIGORIFERE E POTENZE ASSORBITE - COOLING CAPACITY AND ABSORBED POWER

MOD.	EVAP	CONDENSATORE Temperatura aria esterna °C - <b>CONDENSER</b> Ambient air temperature °C											
	Tw °C OUT	26		29		32		35		38		41	
		kWf	kWa	kWf	kWa	kWf	kWa	kWf	kWa	kWf	kWa	kWf	kWa
972	5	745	227,7	716	240,7	682	254,0	659	267,0	628	282,8	598	298,6
	6	769	232,4	740	245,7	710	258,7	681	272,0	649	287,8	618	303,9
	7	794	237,1	763	250,1	733	263,7	<b>703</b>	<b>277,0</b>	670	293,1	637	309,1
	8	819	242,7	782	255,9	757	269,2	725	285,0	692	298,1	661	314,1
	9	844	248,2	813	261,5	780	275,1	749	288,4	714	303,0	685	318,8
	10	870	253,7	787	262,2	804	280,6	772	294,2	737	308,3	710	322,4
1022	5	795	212,9	764	225,1	728	237,5	703	249,7	671	264,4	638	279,2
	6	821	217,3	789	229,7	758	241,9	726	254,3	692	269,1	659	284,1
	7	847	221,7	815	233,9	782	246,6	<b>750</b>	<b>259,0</b>	715	274,0	680	289,0
	8	874	226,9	834	239,3	808	251,7	774	266,5	738	278,7	705	293,7
	9	901	232,1	867	244,5	833	257,2	799	269,6	762	283,3	731	298,1
	10	928	237,2	839	245,2	858	262,4	824	275,1	786	288,3	758	301,5
1042	5	832	218,7	800	231,2	761	243,9	736	256,4	702	271,6	668	286,7
	6	859	223,2	826	235,9	793	248,4	760	261,2	725	276,4	690	291,8
	7	886	227,7	853	240,2	819	253,2	<b>785</b>	<b>266,0</b>	748	281,4	711	296,9
	8	915	233,0	873	245,8	845	258,6	810	273,7	772	286,2	738	301,6
	9	943	238,3	907	251,1	871	264,1	836	276,9	798	291,0	765	306,2
	10	971	243,7	878	251,8	898	269,5	862	282,5	823	296,1	793	309,6
1102	5	879	263,9	845	278,9	804	294,4	777	309,4	741	327,7	705	346,0
	6	907	269,3	872	284,7	837	299,8	802	315,2	765	333,5	729	352,1
	7	936	274,8	900	289,9	865	305,6	<b>829</b>	<b>321,0</b>	790	339,6	751	358,2
	8	966	281,2	922	296,6	893	312,0	856	330,3	816	345,4	779	364,0
	9	996	287,6	958	303,0	920	318,8	883	334,2	842	351,2	808	369,5
	10	1025	294,0	928	303,9	948	325,2	910	340,9	869	357,3	837	373,6
1252	5	974	318,1	936	336,3	891	354,9	861	373,1	822	395,1	782	417,2
	6	1005	324,7	967	343,3	928	361,5	890	380,0	848	402,1	808	424,5
	7	1038	331,3	998	349,5	959	368,4	<b>919</b>	<b>387,0</b>	876	409,4	833	431,9
	8	1071	339,0	1022	357,6	990	376,2	948	398,2	904	416,4	864	438,9
	9	1104	346,8	1062	365,3	1020	384,3	979	402,9	934	423,4	896	445,4
	10	1137	354,5	1028	366,4	1051	392,0	1009	411,0	963	430,7	928	450,5

**Note:**

Tw - Temperatura acqua uscita evaporatore (delta T 5°C)  
kWf - Resa frigorifera  
kWa - Potenza assorbita (solo compressore)

**Notes:**

Tw - Evaporator outlet water temperature (delta T 5°C)  
kWf - Cooling capacity  
kWa - Absorbed power (only compressor)

## LCAEX-R134a: PRESTAZIONI (versione VLN) - PERFORMANCE (VLN Version) RESE FRIGORIFERE E POTENZE ASSORBITE - COOLING CAPACITY AND ABSORBED POWER

MOD.	EVAP	CONDENSATORE Temperatura aria esterna °C - <b>CONDENSER</b> Ambient air temperature °C											
	Tw °C OUT	26		29		32		35		38		41	
		kWf	kWa	kWf	kWa	kWf	kWa	kWf	kWa	kWf	kWa	kWf	kWa
1352	5	1059	344,4	1018	364,1	969	384,2	936	403,9	893	427,8	850	451,7
	6	1093	351,5	1051	371,7	1009	391,3	967	411,5	922	435,3	878	459,6
	7	1128	358,7	1085	378,4	1042	398,9	<b>999</b>	<b>419,0</b>	952	443,3	905	467,6
	8	1164	367,0	1111	387,2	1076	407,3	1031	431,2	983	450,8	939	475,1
	9	1200	375,4	1155	395,5	1109	416,1	1064	436,2	1015	458,4	974	482,3
	10	1236	383,8	1118	396,6	1143	424,4	1097	445,0	1047	466,3	1009	487,7
1472	5	1168	361,7	1123	382,4	1069	403,5	1033	424,2	985	449,2	938	474,3
	6	1206	369,2	1159	390,3	1113	411,0	1067	432,1	1017	457,2	969	482,7
	7	1244	376,6	1197	397,3	1149	418,9	<b>1102</b>	<b>440,0</b>	1050	465,5	998	491,0
	8	1284	385,4	1225	406,6	1187	427,7	1137	452,8	1084	473,4	1036	499,0
	9	1324	394,2	1274	415,4	1223	436,9	1174	458,0	1120	481,4	1074	506,4
	10	1363	403,0	1233	416,5	1261	445,7	1210	467,3	1155	489,7	1113	512,2
1552	5	1198	366,6	1151	387,6	1096	409,0	1059	429,9	1010	455,4	962	480,8
	6	1236	374,2	1189	395,6	1141	416,6	1094	438,0	1043	463,4	993	489,3
	7	1276	381,8	1227	402,7	1179	424,6	<b>1130</b>	<b>446,0</b>	1077	471,9	1024	497,7
	8	1316	390,7	1257	412,1	1217	433,5	1166	458,9	1112	479,9	1062	505,8
	9	1357	399,6	1306	421,0	1254	442,9	1203	464,3	1148	487,9	1102	513,3
	10	1398	408,5	1264	422,2	1293	451,8	1241	473,7	1184	496,4	1141	519,1
	11	1438	417,5	1384	439,3	1331	461,2	1258	483,0	1219	504,4	-	-
1643	5	1338	399,5	1286	422,3	1224	445,7	1182	468,5	1128	496,2	1074	523,9
	6	1381	407,8	1328	431,1	1275	453,9	1222	477,3	1165	505,0	1109	533,1
	7	1425	416,0	1371	438,9	1316	462,7	<b>1262</b>	<b>486,0</b>	1203	514,2	1143	542,4
	8	1470	425,7	1403	449,1	1359	472,4	1302	500,1	1242	522,9	1186	551,1
	9	1516	435,5	1459	458,8	1401	482,6	1344	505,9	1282	531,7	1230	559,4
	10	1561	445,2	1412	460,1	1444	492,3	1386	516,1	1323	540,9	1275	565,7
1883	5	1418	469,4	1363	496,2	1298	523,6	1254	550,4	1196	583,0	1139	615,5
	6	1464	479,1	1408	506,5	1351	533,3	1295	560,7	1235	593,3	1176	626,4
	7	1511	488,8	1453	515,6	1396	543,6	<b>1338</b>	<b>571,0</b>	1275	604,1	1212	637,2
	8	1559	500,2	1488	527,6	1441	555,0	1381	587,6	1317	614,4	1258	647,5
	9	1607	511,6	1547	539,0	1485	567,0	1425	594,4	1359	624,7	1305	657,2
	10	1655	523,0	1497	540,5	1531	578,4	1469	606,4	1402	635,5	1351	664,6
2063	5	1474	548,3	1417	579,6	1349	611,6	1303	643,0	1244	681,0	1184	719,0
	6	1522	559,6	1463	591,6	1405	623,0	1346	655,0	1284	693,0	1223	731,7
	7	1570	571,0	1511	602,3	1451	635,0	<b>1391</b>	<b>667,0</b>	1326	705,7	1260	744,4
	8	1621	584,3	1547	616,3	1498	648,3	1436	686,3	1369	717,7	1308	756,4
	9	1671	597,6	1608	629,6	1544	662,3	1481	694,3	1413	729,7	1356	767,7
	10	1721	611,0	1557	631,4	1591	675,7	1527	708,4	1458	742,4	1405	776,4

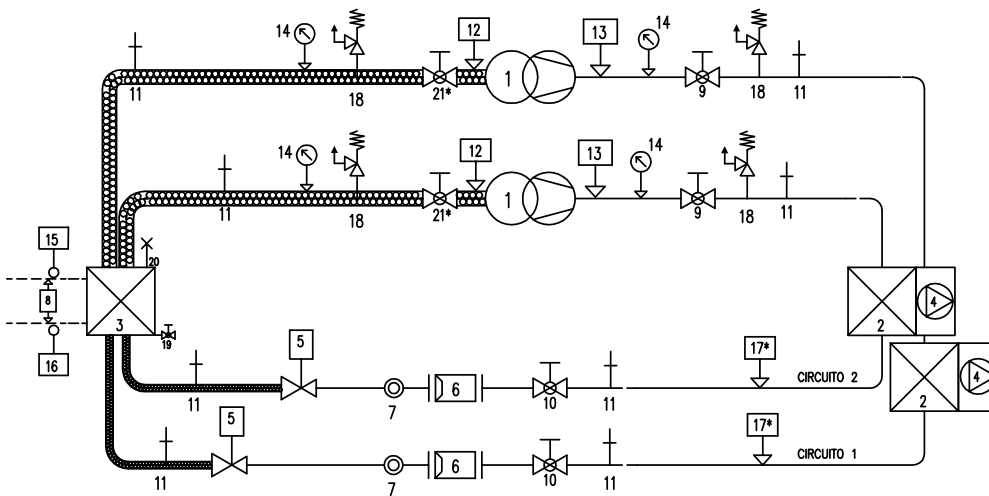
**Note:**

Tw - Temperatura acqua uscita evaporatore (delta T 5°C)  
kWf - Resa frigorifera  
kWa - Potenza assorbita (solo compressore)

**Notes:**

Tw - Evaporator outlet water temperature (delta T 5°C)  
kWf - Cooling capacity  
kWa - Absorbed power (only compressor)

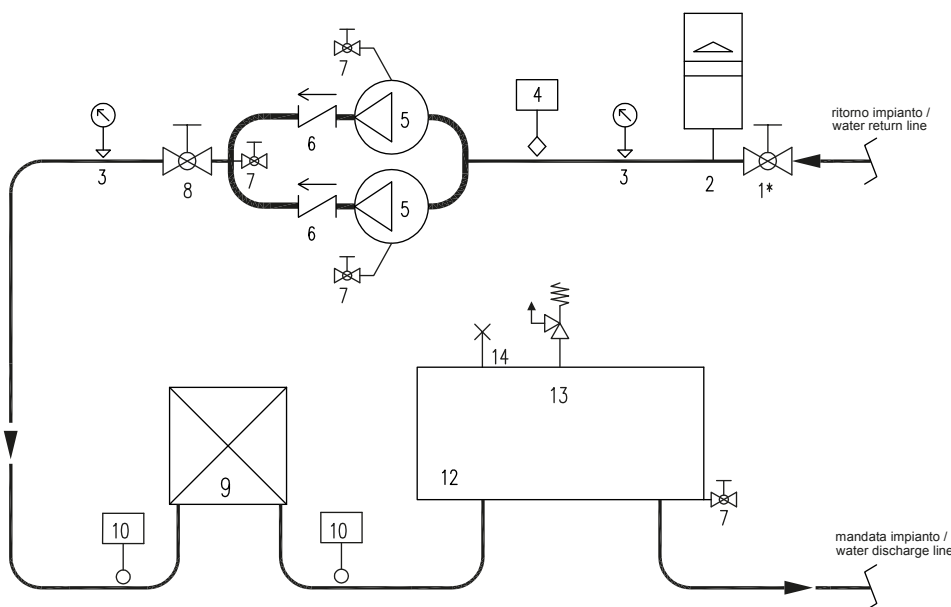
## LCAEX Circuito frigo - Refrigerant circuit



- 1 = Compressore - Compressor
- 2 = Condensatore - Condenser
- 3 = Evaporatore - Evaporator
- 4 = Ventilatori - Fans
- 5 = Valvola di espansione elettronica  
Electronic expansion valve
- 6 = Filtro refrigerante - Refrigerant filter
- 7 = Indicatore di liquido - Sight glass
- 8 = Pressostato differenziale - Differential pressure switch
- 9 = Rubinetto linea mandata - Discharge line shut-off valve
- 10 = Rubinetto linea liquido - Liquid line shut-off valve
- 11 = Valvola di servizio - Schrader service valve
- 12 = Pressostato bassa pressione - Low pressure switch
- 13 = Pressostato alta pressione - High pressure switch
- 14 = Manometri - Refrigerant gauges
- 15 = Sonda di temperatura - Temperature probe
- 16 = Sonda antigelo - Probe antifreeze
- 17 = Regolatore di velocità\* - Fan speed control\*
- 18 = Valvola di sicurezza - Safety valve
- 19 = Valvola di scarico/carico - Drain/fill up valve
- 20 = Valvola di sfogo aria - Relief valve
- 21 = Rubinetto linea aspirazione\* - Suction line shut-off valve\*

## LCAEX... PAC2 Circuito idraulico - Hydraulic circuit

PAC1: 1 pompa idraulica - 1 pump - PAC2: 2 pompe idrauliche - 2 pumps



- 1 = Valvola di intercettazione\* - Shut-off valve\*
- 2 = Vaso di espansione - Expansion vessel
- 3 = Manometri acqua - Water gauges
- 4 = Flussostato - Flowswitch
- 5 = Elettrompa - Pump
- 6 = Valvola di ritegno (solo con PAC2)  
Check valve (only with PAC2)
- 7 = Valvola di carico/scarico - Drain / fill up valve
- 8 = Valvola di taratura - Setting valve
- 9 = Evaporatore - Evaporator
- 10 = Sonda di temperatura - Temperature probe
- 12 = Serbatoio di accumulo - Tank
- 13 = Valvola di sicurezza - Safety valve
- 14 = Valvola di sfogo aria - Bleed valve

In caso di utilizzo di miscele glicolate > 30% contattare sede.  
In case of glycol mix > 30% contact factory.

\*I componenti con asterisco sono opzionali - \*The outlined components are optional

## LIMITI DI FUNZIONAMENTO - OPERATING RANGE

Raffreddamento - Cooling

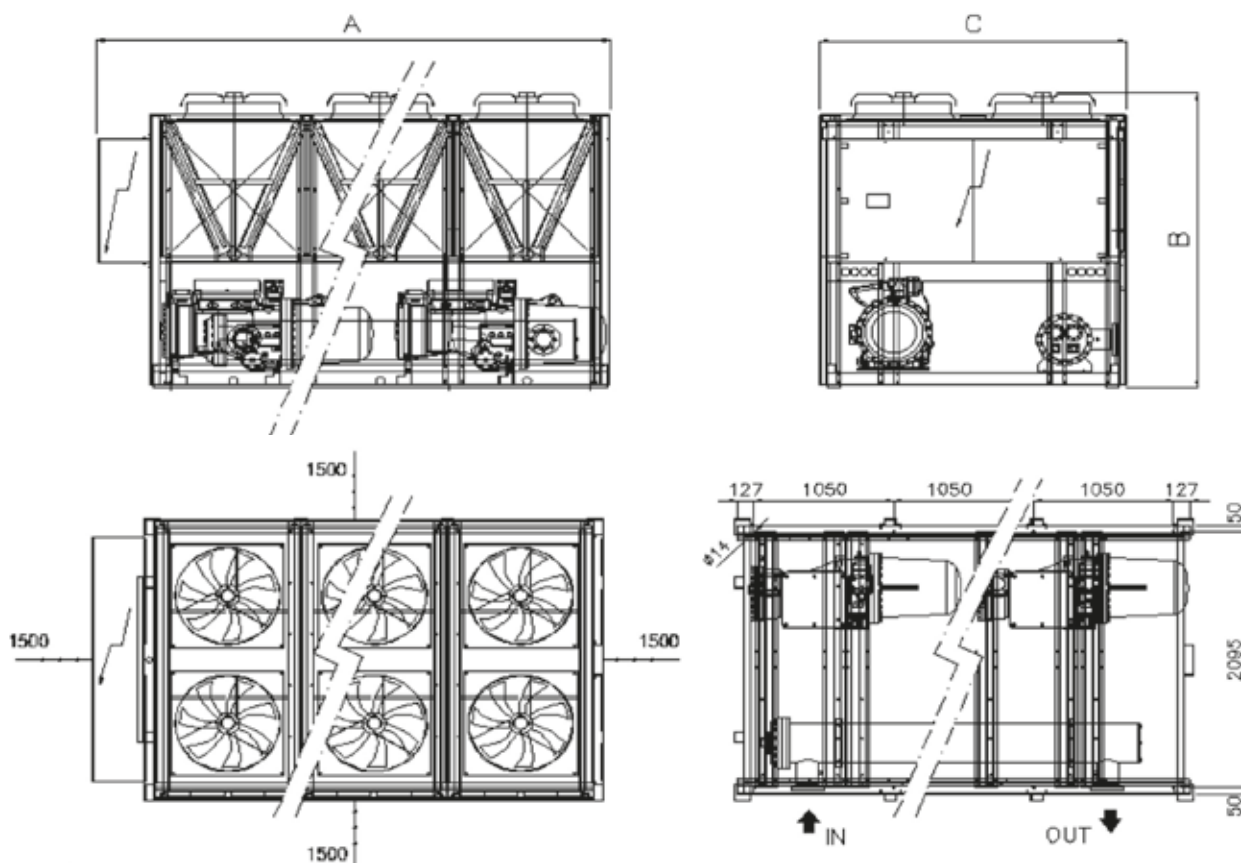
TEMP. INGRESSO ACQUA - INLET WATER TEMPERATURE	Max °C	20
	Min °C	15
TEMP. USCITA ACQUA - OUTLET WATER TEMPERATURE	Max °C	15
	Min °C	-10
TEMP. ARIA ESTERNA - AMBIENT AIR TEMPERATURE	Max °C	44
	Min °C	15 <sub>(1)</sub>

(1) questo valore può essere abbassato a -15 °C con apposito kit - This temperature can go down to -15°C only if the appropriate kit has been installed.

## COEFFICIENTI CORRETTIVI DELLE PRESTAZIONI PER MISCELE GLICOLATE - CORRECTION FACTORS

Percentuale di glicole in peso - Ethylene glycol percentage by weight (%)	10	20	30	40	50
Temperatura di congelamento - Freezing point (°C)	-3,6	-8,7	-15,3	-23,5	-35,5
Resa frigorifera - Cooling capacity	0,986	0,980	0,973	0,966	0,960
Potenza assorbita - Power input	1,000	0,995	0,990	0,985	0,975
Portata miscela - Mixture flow	1,023	1,054	1,092	1,140	1,200
Perdita di carico - Pressure drop	1,061	1,114	1,190	1,244	1,310

## SPAZI DI RISPETTO - FREE SPACE



## PUNTI D'APPOGGIO PER POSIZIONAMENTO ANTIVIBRANTI - WEIGHT DISTRIBUTION TECHNICAL DATA

Mod.	482	562	622	702	842	972	1022	1042
n° fori - n° of holes (Ø 14 mm)	8	8	10	10	12	12	18	18
Mod.	1102	1252	1352	1472	1552	1643	1883	2063
n° fori - n° of holes (Ø 14 mm)	18	18	22	24	24	28	28	28



## PESI E DIMENSIONI dal mod. 482 al 1042

### WEIGHT AND DIMENSIONS from mod. 482 to 1042

<b>Versione STD / STD Version</b>								
<b>MODELLO / MODEL</b>	<b>482</b>	<b>562</b>	<b>622</b>	<b>702</b>	<b>842</b>	<b>972</b>	<b>1022</b>	<b>1042</b>
<b>A</b>	3950	3950	5050	5050	6150	6150	7250	7250
<b>B</b>	2560							
<b>C</b>	2300							
<b>Peso di trasporto (kg) Transport weight (kg)</b>	3680	3900	4090	5060	5800	6355	6550	7150
<b>Peso in funzione (kg) Operation weight (kg)</b>	3850	4000	4225	5288	6030	6570	6830	7500
<b>Versione P1 / P1 version</b>								
<b>MODELLO / MODEL</b>	<b>482</b>	<b>562</b>	<b>622</b>	<b>702</b>	<b>842</b>	<b>972</b>	<b>1022</b>	<b>1042</b>
<b>A</b>	3950	3950	5050	5050	6150	6150	7250	7250
<b>B</b>	2560							
<b>C</b>	2300							
<b>Peso di trasporto (kg) Transport weight (kg)</b>	3780	4030	4165	5145	5915	6480	6680	7280
<b>Peso in funzione (kg) Operation weight (kg)</b>	3920	4180	4300	5375	6145	6695	6920	7630
<b>Versione PAC / PAC version</b>								
<b>MODELLO / MODEL</b>	<b>482</b>	<b>562</b>	<b>622</b>	<b>702</b>	<b>842</b>	<b>972</b>	<b>1022</b>	<b>1042</b>
<b>A</b>	3950	3950	5050	5050	6150	6150	7250	7250
<b>B</b>	2560							
<b>C</b>	2300							
<b>Peso di trasporto (kg) Transport weight (kg)</b>	3900	4160	4510	5485	6250	6820	6950	7665
<b>Peso in funzione (kg) Operation weight (kg)</b>	5170	5515	5960	6940	7700	8275	8970	7675
<b>Versione LN - VLN / LN - VLN version</b>								
<b>MODELLO / MODEL</b>	<b>482</b>	<b>562</b>	<b>622</b>	<b>702</b>	<b>842</b>	<b>972</b>	<b>1022</b>	<b>1042</b>
<b>A</b>	3950	3950	5050	5050	6150	6150	7250	7250
<b>B</b>	2560							
<b>C</b>	2300							
<b>Peso di trasporto (kg) Transport weight (kg)</b>	3880	4100	4440	5410	6150	6700	6950	7550
<b>Peso in funzione (kg) Operation weight (kg)</b>	4050	4300	4575	5640	6380	6920	7230	7950

## PESI E DIMENSIONI dal mod. 1102 al 2063

### WEIGHT AND DIMENSIONS from mod. 1102 to 2063

Versione STD / STD Version								
MODELLO / MODEL	1102	1252	1352	1472	1552	1643	1883	2063
A	7250	7250	8350	9550	9550	10550	10550	10550
B	2560							
C	2300							
Peso di trasporto (kg) Transport weight (kg)	7230	7520	7910	8250	8690	10500	11100	11650
Peso in funzione (kg) Operation weight (kg)	7630	7960	8360	8800	9290	11100	11750	12300
Versione P1 / P1 version								
MODELLO / MODEL	1102	1252	1352	1472	1552	1643	1883	2063
A	7250	7250	8350	9550	9550	10550	10550	10550
B	2560							
C	2300							
Peso di trasporto (kg) Transport weight (kg)	7480	7770	8160	8500	8940	10800	11400	12000
Peso in funzione (kg) Operation weight (kg)	7880	8210	8610	9050	9540	11400	12050	12650
Versione PAC / PAC version								
MODELLO / MODEL	1102	1252	1352	1472	1552	1643	1883	2063
A	7250	7250	8350	9550	9550	10550	10550	10550
B	2560							
C	2300							
Peso di trasporto (kg) Transport weight (kg)	contattare sede / contact factory							
Peso in funzione (kg) Operation weight (kg)	contattare sede / contact factory							
Versione LN - VLN / LN - VLN version								
MODELLO / MODEL	1102	1252	1352	1472	1552	1643	1883	2063
A	7250	7250	8350	9550	9550	10550	10550	10550
B	2560							
C	2300							
Peso di trasporto (kg) Transport weight (kg)	7630	7970	8450	8850	9290	11100	11750	12300
Peso in funzione (kg) Operation weight (kg)	8030	8410	8900	9450	9890	11700	12400	12950

Il livello di pressione sonora è rilevato in campo libero a 1 m di distanza e a 1,5 m d'altezza lato vano compressori con la macchina funzionante a pieno carico senza gruppo idronico. Questo valore può variare secondo il luogo di installazione ed ha una tolleranza di +/-3 dB(A) secondo ISO 3744.

*Free field sound pressure level taken at 1 m from the unit and 1,5 m from its base, compressors side and full operating unit without hydronic module. The sound pressure level may change according to the various installation and has a +/- 3 dB(A) tolerance according to ISO 3744.*

*I dati tecnici e dimensionali riportati nella presente documentazione non sono impegnativi. ACM Kälte Klima si riserva la facoltà di apportare in qualsiasi momento tutte le modifiche ritenute necessarie per il miglioramento del prodotto.*

*The technical data in this booklet are not binding. ACM Kälte Klima reserves the right to make changes without prior notice.*

## DETTAGLI - DETAILS





**ACM Kälte Klima S.r.l.**  
**Società con Socio Unico**

Via dell'Industria, 17 - 35020 ARZERGRANDE (PD) - Italy  
Tel. +39 049 5800981 - Fax +39 049 5800997  
e-mail: [info@acmonline.it](mailto:info@acmonline.it)  
[www.acmonline.it](http://www.acmonline.it)

